

Les aides financières 2024 en Outre-mer

Édition août 2024



**France
Rénov'**

Le service public pour mieux
rénover mon habitat

Sommaire

4 DES AIDES DONT LE MONTANT S'ADAPTE À VOS REVENUS

5 LES AIDES À LA RÉNOVATION ÉNERGÉTIQUE

- 5 Des aides pour chaque action de rénovation
- 28 Les exigences pour obtenir les aides à la rénovation énergétique
- 29 MaPrimeRénov'
- 32 MaPrimeRénov' Copropriété
- 34 Les aides Agir Plus des fournisseurs d'énergie (dispositif du cadre de compensation territorial)
- 36 La TVA à taux réduit
- 37 L'éco-prêt à taux zéro
- 42 Les aides des collectivités locales
- 42 Le chèque énergie
- 43 L'exonération de la taxe foncière

44 L'AIDE POUR L'ADAPTATION À LA PERTE D'AUTONOMIE

48 LES AIDES POUR LA LUTTE CONTRE L'HABITAT INDIGNE

55 LE CUMUL DES DISPOSITIFS

56 CONTACTS ET LIENS UTILES

Ce document est édité par l'Agence nationale de l'habitat
8 avenue de l'Opéra | 75001 Paris | anah.gouv.fr

Conception graphique: agence 4a0ût

Des aides pour rénover votre logement

Vous voulez améliorer le confort dans votre logement ? Bénéficier d'équipements plus modernes ? Vous voulez adapter votre logement à une perte d'autonomie ? Vous pouvez obtenir de nombreuses aides financières pour votre rénovation.

Il est souvent difficile d'identifier toutes les aides à votre disposition et de bien maîtriser les différentes procédures pour les obtenir. Pas de panique ! Le réseau France Rénov' est à votre disposition pour vous accompagner tout au long de votre projet.

France Rénov', c'est le service public de la rénovation de l'habitat qui vous guide gratuitement dans vos travaux de rénovation.

- Les conseillers France Rénov' vous apportent des conseils techniques personnalisés, juridiques et financiers.
- Ils vous aident à réaliser gratuitement un bilan de votre consommation énergétique et à trouver les solutions de rénovation adaptées à vos besoins.
- Ils peuvent aussi identifier les aides financières dont vous pouvez bénéficier.
- Ils peuvent vous accompagner tout au long de votre projet et réaliser un suivi des performances énergétiques de votre logement à l'issue des travaux.

Pour estimer le montant des aides que vous pouvez recevoir, trouver le conseiller le plus proche de chez vous et sélectionner des professionnels RGE, consultez france-renov.gouv.fr

88 CONSEILLERS FRANCE RÉNOV' EN OUTRE-MER

(GUADELOUPE, GUYANE,
RÉUNION, MAYOTTE)
POUR ACCUEILLIR,
INFORMER ET
CONSEILLER
LES MÉNAGES



Des aides dont le montant s'adapte à vos revenus

L'attribution de certaines aides (MaPrimeRénov', MaPrimeAdapt', les aides du cadre de compensation territoriale ainsi que les aides de la ligne budgétaire unique) est conditionnée à des niveaux de ressources.

PLAFONDS DE RESSOURCES AU 1^{ER} JANVIER 2024

Ces plafonds s'appliquent aux aides délivrées par l'Anah : MaPrimeRénov', MaPrimeAdapt'.

NOMBRE DE PERSONNES COMPOSANT LE MÉNAGE	MÉNAGES AUX REVENUS TRÈS MODESTES	MÉNAGES AUX REVENUS MODESTES	MÉNAGES AUX REVENUS INTERMÉDIAIRES	MÉNAGES AUX REVENUS SUPÉRIEURS
1	17 009 €	21 805 €	30 549 €	supérieur à 30 549 €
2	24 875 €	31 889 €	44 907 €	supérieur à 44 907 €
3	29 917 €	38 349 €	54 071 €	supérieur à 54 071 €
4	34 948 €	44 802 €	63 235 €	supérieur à 63 235 €
5	40 002 €	51 281 €	72 400 €	supérieur à 72 400 €
par personne supplémentaire	+ 5 045 €	+ 6 462 €	+ 9 165 €	+ 9 165 €

À noter : Les aides de la ligne budgétaire unique sont soumises à des plafonds différents qu'il est possible de retrouver dans la partie correspondante.

Les aides à la rénovation énergétique

Le montant des aides et les conditions pour les obtenir varient en fonction des travaux de rénovation énergétique que vous réalisez et de votre lieu d'habitation.

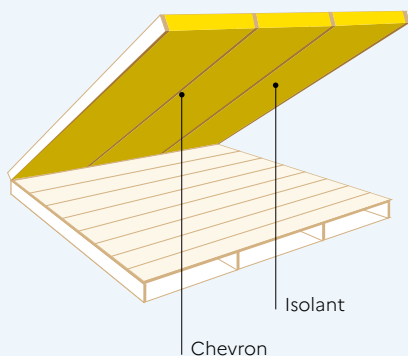
→ Des aides pour chaque action de rénovation

Améliorer la toiture

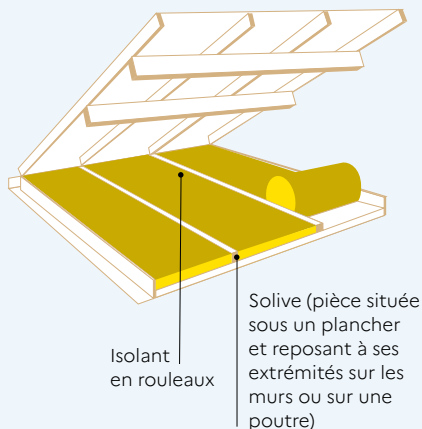
Isolation du toit

Des aides sont disponibles pour soutenir l'acquisition d'isolants pour les **rampants de toiture** ❶, les **planchers des combles** ❷ et les **toitures terrasses** ❸.

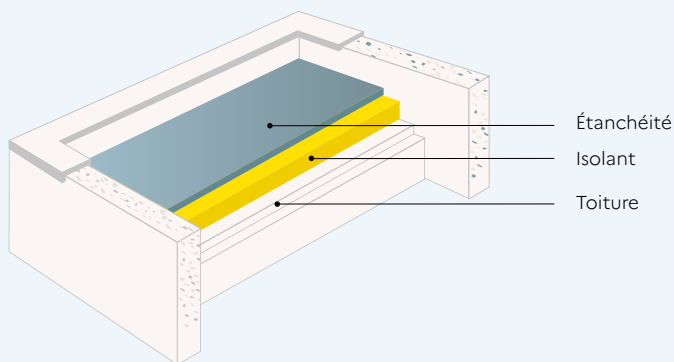
❶ Principe d'isolation sous la pente du toit



❷ Principe d'isolation au sol



3 Principe d'isolation par l'extérieur



Les territoires concernés

— La Réunion — Guadeloupe — Martinique — Guyane — Mayotte

Les exigences techniques associées

— L'isolation thermique doit concerner l'ensemble de la toiture et mettre en œuvre un procédé d'isolation comportant un ou des isolants présentant une résistance thermique totale R supérieure ou égale à $1,5 \text{ m}^2 \cdot \text{K}/\text{W}$, évaluée selon la norme NF EN 12664, la norme NF EN 12667 ou la norme NF EN 12939 pour les isolants non-réfléchissants ou la norme NF EN ISO 22097 ou toute autre méthode équivalente pour les isolants réfléchissants.

— **Agir Plus à La Réunion** : les mêmes critères s'appliquent pour une altitude inférieure à 600 mètres. Si le logement est situé à une altitude supérieure à 600 mètres, la résistance thermique doit être supérieure ou égale à $2,5 \text{ m}^2 \cdot \text{K}/\text{W}$.

MONTANTS DES AIDES FINANCIÈRES

	PLAFONDS DE DÉPENSES ÉLIGIBLES	MÉNAGES			
		AUX RESSOURCES TRÈS MODESTES	AUX RESSOURCES MODESTES	AUX RESSOURCES INTERMÉDIAIRES	AUX RESSOURCES SUPÉRIEURES
MaPrimeRénov' (combles aménagés, rampants)	75 €/m ²	25 €/m ²	20 €/m ²	15 €/m ²	–
MaPrimeRénov' (toitures terrasses)	180 €/m ²	75 €/m ²	60 €/m ²	40 €/m ²	–
Agir Plus La Réunion (combles perdus)	–	15 €/m ²	15 €/m ²	13 €/m ²	13 €/m ²
Agir Plus La Réunion (combles aménagés, rampants et toitures terrasses)	–	20 €/m ²			
Agir Plus Guadeloupe	–	16 €/m ²	12 €/m ²	12 €/m ²	12 €/m ²
Agir Plus Martinique	–	16 €/m ²	15 €/m ²	12 €/m ²	12 €/m ²
Agir Plus Guyane (Communes du littoral)	–	16 €/m ²	14 €/m ²	14 €/m ²	14 €/m ²
Agir Plus Guyane (Communes de l'intérieur – accès route)	–	20 €/m ²			
Agir Plus Guyane (Communes de l'intérieur – accès fleuve)	–	28 €/m ²			
HODARI Mayotte	–	20 €/m ²			

La condition spécifique

Les entreprises qui réalisent les travaux doivent avoir la mention RGE.

Bon à savoir

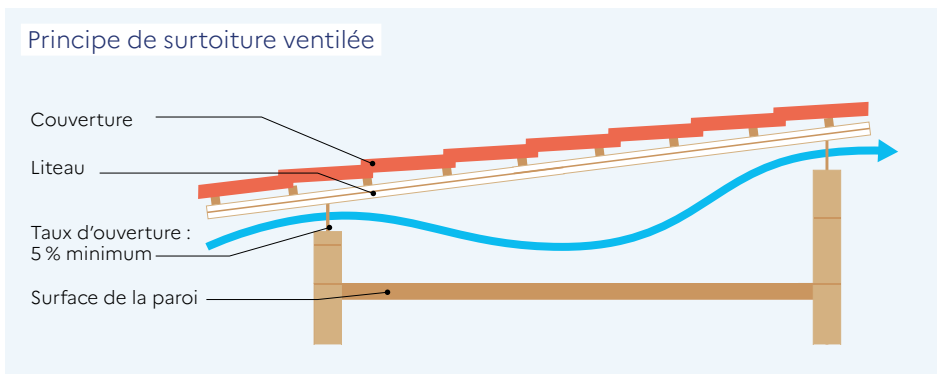
Vous pouvez retrouver l'annuaire des professionnels RGE ici : france-renov.gouv.fr/annuaire-professionnels/artisan-rge-architecte

Que signifie la mention RGE ?

La mention RGE « Reconnu Garant de l'Environnement » vous signale des professionnels reconnus pour leur compétence, par des signes de qualité aux critères exigeants, contrôlés par des organismes conventionnés avec les pouvoirs publics et attestant la qualification des entreprises.

Installation d'une surtoiture ventilée

La surtoiture ventilée consiste en un pare-soleil protégeant la paroi horizontale des rayonnements solaires tel que le taux d'ouverture (surface d'ouverture rapportée à la surface de la paroi) est au moins égal à 5%.



Les territoires concernés

- La Réunion
- Guadeloupe
- Martinique
- Guyane
- Mayotte

Les exigences techniques associées

Les ouvertures doivent être réparties sur des orientations opposées et de préférence au vent et sous le vent. La surtoiture ventilée doit couvrir au moins 75% de la surface de toiture existante.

MONTANTS DE L'AIDE FINANCIÈRE

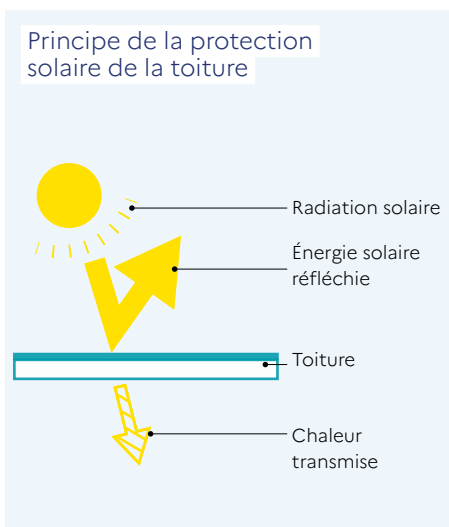
	PLAFONDS DE DÉPENSES ÉLIGIBLES	MÉNAGES			
		AUX RESSOURCES TRÈS MODESTES	AUX RESSOURCES MODESTES	AUX RESSOURCES INTERMÉDIAIRES	AUX RESSOURCES SUPÉRIEURES
MaPrimeRénov'	110 €/m ²	75 €/m ²	60 €/m ²	40 €/m ²	15 €/m ²

La condition spécifique

Il n'est pas obligatoire de recourir à une entreprise RGE.

Installation d'un système de protection solaire de la toiture

Des équipements et matériaux peuvent protéger la toiture contre le rayonnement solaire et rendre le logement plus confortable.



Les exigences techniques associées

L'installation d'un système de protection de la toiture doit respecter certaines exigences (pour tous les territoires à l'exception de Mayotte):

- être apposé sur une paroi opaque horizontale;
- un facteur solaire $S_{max} \leq 0,03$;

Pour MaPrimeRénov' à Mayotte et pour HODARI Mayotte:

l'installation d'un système de protection de la toiture doit respecter les niveaux d'exigence définis à l'article 3 de l'arrêté préfectoral du 20 décembre 2013 relatif aux caractéristiques thermiques et d'aération des bâtiments d'habitation nouveaux dont la construction bénéficie d'une aide de l'État.

Le facteur solaire (FS) est le rapport entre l'énergie entrant dans la pièce (par transmission et diffusion) et l'énergie totale reçue sur la surface. Plus le FS est bas, plus la surface sera performante pour «filtrer» la chaleur du soleil.

Les territoires concernés

- La Réunion
- Guadeloupe
- Martinique
- Guyane
- Mayotte

MONTANTS DES AIDES FINANCIÈRES

	PLAFONDS DE DÉPENSES ÉLIGIBLES	MÉNAGES			
		AUX RESSOURCES TRÈS MODESTES	AUX RESSOURCES MODESTES	AUX RESSOURCES INTERMÉDIAIRES	AUX RESSOURCES SUPÉRIEURES
MaPrimeRénov'	200 €/m ²	25 €/m ²	20 €/m ²	15 €/m ²	–
Agir Plus La Réunion	–	30 €/m ²	30 €/m ²	20 €/m ²	20 €/m ²
Agir Plus Guadeloupe	–	20 €/m ²			
Agir Plus Martinique	–	16 €/m ²	14 €/m ²	14 €/m ²	14 €/m ²
Agir Plus Guyane (Communes du littoral)	–	15 €/m ²			
Agir Plus Guyane (Communes de l'intérieur – accès route)	–	15 €/m ²			
Agir Plus Guyane (Communes de l'intérieur – accès fleuve)	–	15 €/m ²			
HODARI Mayotte	–	30 €/m ²			

La condition spécifique

La mention RGE n'est pas obligatoire concernant les travaux de protection des parois vitrées ou opaques contre le rayonnement solaire.

Pose d'une peinture thermoréfléchissante

Le territoire concerné

— Mayotte

L'exigence technique associée

La mise en place sur une toiture terrasse d'une peinture thermoréfléchissante doit disposer d'un **facteur solaire $\leq 0,02$** .

MONTANT DE L'AIDE FINANCIÈRE

	MÉNAGES TOUTS NIVEAUX DE RESSOURCES CONFONDUS
HODARI Mayotte	10€/m ²

Installation d'un pack isolation de toiture

L'objectif est de limiter deux types de transferts de chaleur en toiture par conduction et par réflexion en combinant les deux solutions techniques.

Les territoires concernés

— La Réunion — Guadeloupe — Martinique — Guyane — Mayotte

Les exigences techniques associées

— La mise en place doit être réalisée par un professionnel.

— La toiture peut être constituée d'un système assurant à lui seul le facteur solaire requis, ou d'une intégration d'éléments séparés dont la composition permet d'atteindre le **facteur solaire requis inférieur à 0,03**.

— De plus, elle doit posséder un système isolant d'une résistance thermique* $R \geq 1,5 \text{ m}^2 \cdot \text{K/W}$, qui est posé en comble perdu ou aménagé.

— L'application de peintures réfléchissantes sur la toiture n'est pas éligible pour la prise en compte du critère de facteur solaire.

— De même, la mise en œuvre d'une plus grande épaisseur d'isolant pour compenser le facteur solaire de la couverture ne permettra pas d'être éligible à l'action.

MONTANTS DES AIDES FINANCIÈRES

	PLAFONDS DE DÉPENSES ÉLIGIBLES	MÉNAGES			
		AUX RESSOURCES TRÈS MODESTES	AUX RESSOURCES MODESTES	AUX RESSOURCES INTERMÉDIAIRES	AUX RESSOURCES SUPÉRIEURES
Agir Plus La Réunion	15€/m ²	48€/m ²	36€/m ²	36€/m ²	36€/m ²
Agir Plus Guadeloupe		36€/m ²	32€/m ²	32€/m ²	32€/m ²
Agir Plus Martinique		32€/m ²	29€/m ²	26€/m ²	26€/m ²

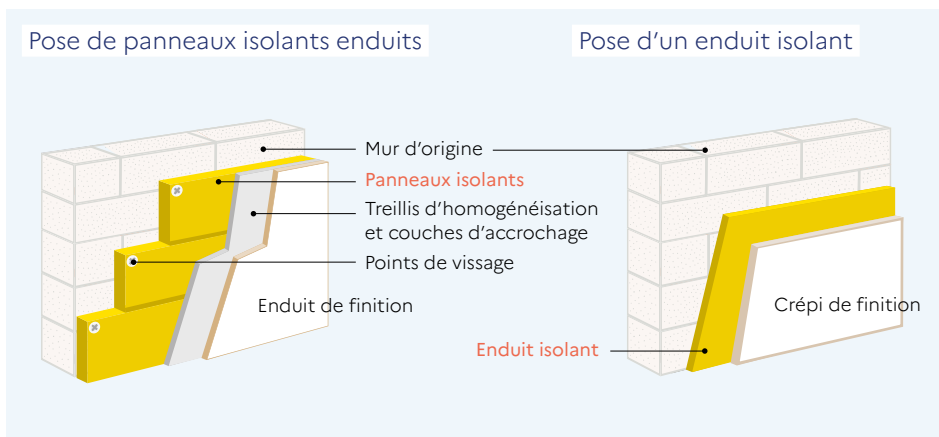
Les conditions spécifiques

— Les entreprises qui réalisent les travaux doivent avoir la mention RGE.

— Pour MaPrimeRénov', la mention RGE est obligatoire seulement pour les travaux d'isolation et non pour la protection solaire.

Mieux protéger les murs

Isolation des murs



Les territoires concernés

— La Réunion — Guadeloupe — Martinique — Guyane — Mayotte

Les exigences techniques associées

— **Aide MaPrimeRénov'** : les matériaux isolants utilisés à l'intérieur des procédés d'isolation destinés à l'isolation thermique des murs en façade ou en pignon doivent posséder une résistance thermique* supérieure ou égale à $R \geq 0,5 \text{ m}^2 \cdot \text{K}/\text{W}$.

— **Pour Agir Plus à La Réunion** : si le logement est situé à une altitude supérieure à 600 mètres, la résistance thermique* doit être supérieure ou égale à $R \geq 2 \text{ m}^2 \cdot \text{K}/\text{W}$.

— **Pour Agir Plus en Guadeloupe et en Guyane** : la résistance thermique* doit être supérieure ou égale à $R \geq 1,2 \text{ m}^2 \cdot \text{K}/\text{W}$.

— **Pour HODARI Mayotte** : la résistance thermique* doit être supérieure ou égale à $R \geq 0,5 \text{ m}^2 \cdot \text{K}/\text{W}$.

* La résistance thermique est évaluée selon la norme NF EN 12664, la norme NF EN 12667 ou la norme NF EN 12939 ou toute autre méthode équivalente pour les isolants non-réfléchissants et selon la norme NF EN ISO 22097 ou toute autre méthode équivalente pour les isolants réfléchissants.

MONTANTS DES AIDES FINANCIÈRES

	PLAFONDS DE DÉPENSES ÉLIGIBLES	MÉNAGES			
		AUX RESSOURCES TRÈS MODESTES	AUX RESSOURCES MODESTES	AUX RESSOURCES INTERMÉDIAIRES	AUX RESSOURCES SUPÉRIEURES
MaPrimeRénov' (isolation extérieure dans la limite de 100 m ²)	150 €/m ²	75 €/m ²	60 €/m ²	40 €/m ²	–
MaPrimeRénov' (isolation intérieure)	70 €/m ²	25 €/m ²	20 €/m ²	15 €/m ²	–
Agir Plus La Réunion	–	18 €/m ²			
Agir Plus Guadeloupe	–	8 €/m ²	6 €/m ²	6 €/m ²	–
Agir Plus Martinique	–	8 €/m ²	8 €/m ²	8 €/m ²	8 €/m ²
Agir Plus Guyane (Communes du littoral)	–	30 €/m ²			
Agir Plus Guyane (Communes de l'intérieur – accès route)	–	37,50 €/m ²			
Agir Plus Guyane (Communes de l'intérieur – accès fleuve)	–	52,50 €/m ²			
HODARI Mayotte	–	15 €/m ²			

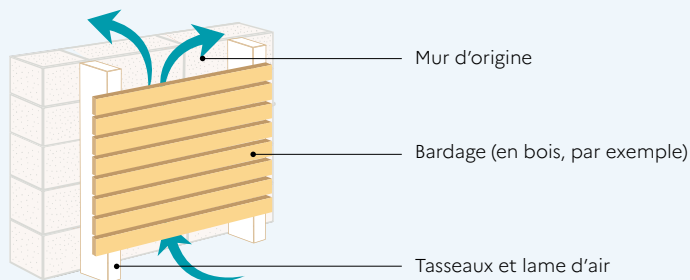
La condition spécifique

Les entreprises qui réalisent les travaux doivent avoir la mention RGE.

Installation d'une protection solaire des murs

La protection (bardage, pare-soleil, brise-soleil vertical) peut être constituée d'un système d'éléments séparés dont la composition permet d'atteindre le facteur solaire requis. L'application de peintures réfléchissantes sur les murs n'est pas éligible.

Isolation avec bardage léger sur une façade



Les territoires concernés

— La Réunion — Guadeloupe — Martinique — Guyane — Mayotte

Les exigences techniques associées

— **Pour les aides Agir Plus**, la mise en place doit être réalisée par un professionnel. Le facteur solaire du mur est $\leq 0,05$ quelle que soit la solution mise en œuvre. Ces aides sont réservées aux bâtiments situés à moins de 600 mètres d'altitude à la Réunion.

— **Pour HODARI Mayotte** : la mise en place d'un bardage assurant une protection solaire sur les parois verticales doit être réalisée par un professionnel. Le facteur solaire du produit en bardage doit être $\leq 0,02$. Il est calculé conformément aux dispositions de l'arrêté préfectoral du 30 décembre 2013.

— **Pour MaPrimeRénov'** :

• **Pour la mise en place d'un bardage ventilé**, au moins 50% de la totalité des murs extérieurs doit être couverte, avec les critères suivants :

- le taux d'ouverture (surface d'ouverture rapportée à la surface de la paroi) à l'extrémité basse de la paroi est au moins égal à 3% ;
- le taux d'ouverture (surface d'ouverture rapportée à la surface de la paroi) à l'extrémité haute de la paroi est au moins égal à 3% ;
- la distance horizontale séparant la face intérieure du pare-soleil et la face extérieure de la paroi est telle que, sur toute la hauteur de la paroi, une surface horizontale libre au moins égale à 3% de la surface de la paroi est ménagée pour assurer le passage libre de l'air.

• **Pour la mise en place d'un pare-soleil horizontal** : pose de pare-soleil horizontaux de plus de 70 cm de débord. Le débord visé d'un pare-soleil horizontal est défini comme étant la longueur de la projection orthogonale sur un plan horizontal du pare-soleil.

MONTANTS DES AIDES FINANCIÈRES

	PLAFONDS DE DÉPENSES ÉLIGIBLES	MÉNAGES			
		AUX RESSOURCES TRÈS MODESTES	AUX RESSOURCES MODESTES	AUX RESSOURCES INTERMÉDIAIRES	AUX RESSOURCES SUPÉRIEURES
MaPrimeRénov' (bardage ventilé)	105 €/m ²	75 €/m ²	60 €/m ²	40 €/m ²	15 €/m ²
MaPrimeRénov' (pare-soleil horizontal)	200 €/m ²	25 €/m ²	20 €/m ²	15 €/m ²	–
Agir Plus La Réunion	–	30 €/m ²	30 €/m ²	20 €/m ²	20 €/m ²
Agir Plus Guadeloupe	–	8 €/m ²			
Agir Plus Martinique	–	4 €/m ²			
Agir Plus Guyane (Communes du littoral)	–	12 €/m ²			
Agir Plus Guyane (Communes de l'intérieur – accès route)	–	–			
Agir Plus Guyane (Communes de l'intérieur – accès fleuve)	–	–			
HODARI Mayotte	–	10 €/m ²			

La condition spécifique

Le recours à un professionnel RGE n'est pas obligatoire pour les travaux de protection solaire.

Construction d'une paroi en briques de terre comprimée

Le territoire concerné

– Mayotte

L'exigence technique associée

Le facteur solaire doit être $\geq 0,20$.

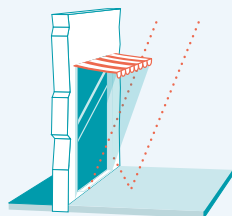
MONTANT DE L'AIDE FINANCIÈRE

	MÉNAGES TOUS NIVEAUX DE RESSOURCES CONFONDUS
HODARI Mayotte	25 €/m ²

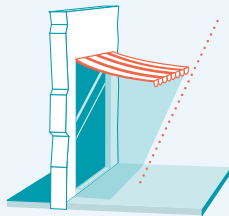
Protéger les parois vitrées du soleil

Les parois vitrées peuvent être protégées à l'aide de brise-soleils verticaux, protections solaires mobiles, lames orientables opaques, films réfléchissants sur lames transparentes.

Principe des casquettes ou auvents

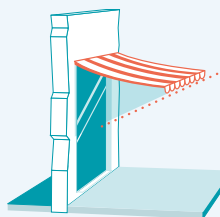


Dans les régions méridionales en plein été, un auvent de 90 cm de large protège une vitre de 2,50 m de haut quand le soleil est au zénith.

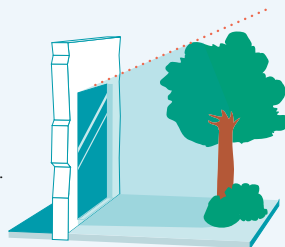


Mais attention aux rayons réfléchis par la terrasse ! Cet inconvénient disparaît en élargissant l'auvent.

Principe d'auvent ou d'écran pour une ouverture à l'ouest



Pour protéger une baie de 2,50 m de haut des rayons du soleil l'après-midi, il faut un auvent de plus de 4 m de large.



Un écran vertical (végétaux, claustra, etc.) est plus approprié pour protéger une fenêtre des rayons quasi-horizontaux du soleil du soir. On peut aussi combiner auvent et écran vertical pour un bon résultat.

Les territoires concernés

— La Réunion — Guadeloupe — Martinique — Guyane — Mayotte

Les exigences techniques associées

Pour les aides Agir Plus

— Pour la mise en place d'un système assurant une protection solaire sur les baies (les volets roulants sont non éligibles), la protection peut être constituée d'un système d'éléments séparés dont la composition permet d'atteindre le facteur solaire requis. L'application de peintures réfléchissantes sur les murs n'est pas éligible.

— Le facteur solaire de la baie doit être inférieur à 0,25, sauf en Guyane où il doit être inférieur à 0,4. Il est calculé conformément aux dispositions de l'arrêté du 17 avril 2009, définissant les caractéristiques thermiques minimales des bâtiments neufs dans les départements.

Pour l'aide MaPrimeRénov'

— Pour la mise en place de brise-soleils verticaux, ou de lames orientables opaques, il n'y a pas d'exigences spécifiques.

— Pour les protections solaires mobiles extérieures, il s'agit de pose de protections solaires dans le plan de la baie, telles que volets projetables, volets persiennés entrebâillables, stores à lames opaques ou stores projetables.

— Pour les films réfléchissants sur lames transparentes, il s'agit de la mise en place de films offrant un taux de réflexion solaire de

plus de 20%. Le facteur transmission solaire est fourni par l'entreprise est au maximum de 80%.

— Les travaux de protection des baies donnant sur l'extérieur contre les rayonnements solaires sont réalisés sur au moins 50% du nombre total des baies.

— Ce n'est pas forcément un remplacement. Si la paroi vitrée existe, une demande peut être réalisée auprès du dispositif MaPrimeRénov'.

— L'aide est également mobilisable pour la création d'une fenêtre.

MONTANTS DES AIDES FINANCIÈRES

	PLAFONDS DE DÉPENSES ÉLIGIBLES	MÉNAGES			
		AUX RESSOURCES TRÈS MODESTES	AUX RESSOURCES MODESTES	AUX RESSOURCES INTERMÉDIAIRES	AUX RESSOURCES SUPÉRIEURES
MaPrimeRénov'	200 €/m ²	25 €/m ²	20 €/m ²	15 €/m ²	–
Agir Plus La Réunion	–	150 €/m ²	100 €/m ²	100 €/m ²	100 €/m ²
Agir Plus Guadeloupe		50 €/m ²			
Agir Plus Martinique		–			
Agir Plus Guyane (Communes du littoral)		30 €/m ²			
Agir Plus Guyane (Communes de l'intérieur – accès route)		30 €/m ²			
Agir Plus Guyane (Communes de l'intérieur – accès fleuve)		30 €/m ²			
HODARI Mayotte		30 €/m ²			

La condition spécifique

Le recours à un professionnel RGE n'est pas obligatoire.

Améliorer les équipements de production d'eau chaude

Installer un chauffe-eau solaire

Les territoires concernés

— La Réunion — Guadeloupe — Martinique — Guyane — Mayotte

Les exigences techniques associées à MaPrimeRénov'

— Sont éligibles les équipements de fourniture d'eau chaude sanitaire fonctionnant à l'énergie solaire et dotés de capteurs solaires, installés avec ou sans appoint intégré, et les dispositifs solaires installés sur appoint séparé, neuf ou existant.

— Ces équipements doivent bénéficier d'une certification QB dont le domaine d'emploi de l'avis technique couvre explicitement les départements d'Outre-mer, ou des caractéristiques de performances et de qualité équivalentes, établies par un organisme localisé dans l'Union européenne et accréditées selon la norme NF EN ISO/CEI 17065 par le Comité français d'accréditation (COFRAC), ou tout autre organisme d'accréditation signataire de l'accord européen multilatéral pertinent pris dans le cadre de la coordination européenne des organismes d'accréditation.

— Il doit être vérifiée une efficacité énergétique pour le chauffage de l'eau :

- \geq à 95 % si profil de soutirage de classe M,
- \geq à 100 % si profil de soutirage de classe L,
- \geq à 110 % si profil de soutirage de classe XL,
- \geq à 120 % si profil de soutirage de classe XXL.

Pour justifier de l'équivalence à la certification QB dans le domaine d'emploi considéré, le procédé doit comporter a minima une certification Solar Keymark « Capteur » ou équivalent, pour les appareils à circulation forcée, et une certification Solar Keymark « Système » ou équivalente pour les appareils thermosiphon et les autostockeurs, ainsi que les justificatifs suivants :

— Pour la résistance à l'arrachement :

- seuil de tenue à l'arrachement du vitrage du (des) capteur(s) supérieur ou égal à 3000 Pa mesuré selon la norme d'essai ISO 9806, obtenu par un laboratoire accrédité conformément à la norme NF EN ISO/IEC 17065 ;

- note de calcul réalisée selon les Eurocodes par un bureau d'études indépendant, validant la tenue des fixations vis-à-vis des charges mécaniques, climatiques et sismiques spécifiques de la zone d'installation de l'équipement.

— Pour la corrosion, un rapport d'étude d'un organisme tiers ISO 9001 validant :

- la tenue à la corrosion des matériaux aux atmosphères extérieures définies dans la norme NF P 24351, soit a minima de type E17 en ce qui concerne le châssis, la visserie et le système de fixation et a minima de type E16 pour le capteur et le ballon de stockage ;
- la compatibilité des matériaux face aux environnements extérieurs spécifiques en Outre-mer, par une étude du couple électrochimique induit par l'assemblage de ces matériaux.

Dans les deux cas, la certification porte :

- sur la globalité du système pour les appareils auto-stockeurs et à thermosiphon ;
- sur les capteurs solaires thermiques pour les appareils à circulation forcée.

MONTANTS DES AIDES FINANCIÈRES

	PLAFONDS DE DÉPENSES ÉLIGIBLES	MÉNAGES			
		AUX RESSOURCES TRÈS MODESTES	AUX RESSOURCES MODESTES	AUX RESSOURCES INTERMÉDIAIRES	AUX RESSOURCES SUPÉRIEURES
MaPrimeRénov'	2 600 €	1 600 €	1 300 €	1 000 €	–
Agir Plus La Réunion (capacité < 300 L)	–	900 €	900 €	300 €	300 €
Agir Plus La Réunion (capacité > 300 L)	–	1 200 €	1 200 €	1 200 €	1 200 €
Agir Plus La Réunion (abonnement)	–	400 €	400 €	400 €	400 €
Agir Plus Guadeloupe (capacité ≤ 300 L) (abonnement possible)	–	900 €	900 €	900 €	900 €
Agir Plus Martinique (capacité > 300 L)	–	700 €	700 €	400 €	400 €
Agir Plus Guyane (Communes du littoral) (capacité < 250 L)	–	1 350 €	800 €	800 €	800 €
Agir Plus Guyane (Communes du littoral) (capacité > 250 L)	–	2 000 €	1 600 €	1 600 €	1 600 €
Agir Plus Guyane (Communes de l'intérieur – accès route) (capacité < 250 L)	–	1 500 €			
Agir Plus Guyane (Communes de l'intérieur – accès route) (capacité > 250 L)	–	2 100 €			
Agir Plus Guyane (Communes de l'intérieur – accès fleuve) (capacité < 250 L)	–	2 200 €			
Agir Plus Guyane (Communes de l'intérieur – accès fleuve) (capacité > 250 L)	–	3 200 €			
HODARI Mayotte (capacité < 160 L)	–	600 €			
HODARI Mayotte (capacité < 200 L)	–	800 €			
HODARI Mayotte (capacité < 300 L)	–	1 200 € + 800 € d'aide du Conseil départemental			

La condition spécifique

Les entreprises qui réalisent les travaux doivent avoir la mention RGE.

Installer un chauffe-eau thermodynamique à accumulation

Les territoires concernés

— La Réunion — Guadeloupe — Martinique — Guyane — Mayotte

Les exigences techniques associées

— Pour MaPrimeRénov' doit être vérifiée une efficacité énergétique pour le chauffage de l'eau:

- ≥ à 95 % si profil de soutirage de classe M,
- ≥ à 100 % si profil de soutirage de classe L,
- ≥ à 110 % si profil de soutirage de classe XL.

Les pompes à chaleur doivent intégrer une régulation performante (classe IV au moins selon la classification européenne). Lorsque la puissance est inférieure à 25 kW, l'intensité au démarrage doit être d'au plus 45 A en monophasé ou d'au plus 60 A en triphasé.

— Pour Agir Plus La Réunion: la mise en œuvre doit être réalisée par un professionnel. Le COP de l'équipement mesuré conformément aux conditions de la norme 16147 est:

- > à 2,5 sur une installation sur air extrait,
- > à 2,4 pour toutes les autres installations.

— Pour Agir Plus Guadeloupe: le volume du ballon doit être inférieur à 200 litres. L'offre ne concerne que les logements collectifs.

MONTANTS DES AIDES FINANCIÈRES

	PLAFONDS DE DÉPENSES ÉLIGIBLES	MÉNAGES			
		AUX RESSOURCES TRÈS MODESTES	AUX RESSOURCES MODESTES	AUX RESSOURCES INTERMÉDIAIRES	AUX RESSOURCES SUPÉRIEURES
MaPrimeRénov'	3 500 €	1 200 €	800 €	400 €	–
Agir Plus La Réunion	–	900 €	900 €	600 €	600 €
Agir Plus Guadeloupe	–	700 €		500 €	
Agir Plus Martinique	–			500 €	
Agir Plus Guyane	–			–	
HODARI Mayotte	–			–	

Les conditions spécifiques

— Les entreprises qui réalisent les travaux doivent avoir la mention RGE.

— Les travaux sont également éligibles à l'éco-prêt à taux zéro.

Installer des équipements de ventilation/rafraîchissement

Les brasseurs d'air fixes plafonniers

Les territoires concernés

— La Réunion — Guadeloupe — Martinique — Guyane — Mayotte

Les exigences techniques associées

Pour les aides Agir Plus

— Le respect de ces critères est obligatoire :

- débit à vitesse max > 8 500 m³/h,
- 3 vitesses de fonctionnement minimum,
- puissance moteur maxi < 70 W,
- éclairage compatible LED ou pas d'éclairage,
- moteur silencieux (émissions sonores acceptées à vitesse maxi < 45 db).

Pour Agir Plus Guyane, des critères additionnels existent :

- les pales doivent avoir un diamètre minimal de 130 cm (52 pouces),
- la distance entre les pales et le plafond doit être d'au moins 20 cm,

— la distance entre les pales et le sol doit se situer entre 2,30 m et 3 m,

— la garantie du moteur AC doit être supérieure ou égale à 10 ans, celle du moteur DC supérieure ou égale à 2 ans.

Pour HODARI Mayotte, des critères additionnels existent également :

- puissance moteur maxi < 70 W,
- efficacité : 250 m³/W,
- moteur silencieux (émissions sonores acceptées à vitesse maxi < 48 db),
- les pales doivent avoir un diamètre minimal de 130 cm (52 pouces),
- la distance entre les pales et le plafond doit être d'au moins 30 cm.

MONTANTS DES AIDES FINANCIÈRES

	PLAFONDS DE DÉPENSES ÉLIGIBLES	MÉNAGES			
		AUX RESSOURCES TRÈS MODESTES	AUX RESSOURCES MODESTES	AUX RESSOURCES INTERMÉDIAIRES	AUX RESSOURCES SUPÉRIEURES
MaPrimeRénov'	—	—			
Agir Plus La Réunion	—	210 €	210 €	190 €	190 €
Agir Plus Guadeloupe	—	180 €	150 €	150 €	150 €
Agir Plus Martinique	—	180 €			
Agir Plus Guyane (Communes du littoral)	—	200 €	150 €	150 €	150 €
Agir Plus Guyane (Communes de l'intérieur – accès route)	—	250 €			
Agir Plus Guyane (Communes de l'intérieur – accès fleuve)	—	300 €			

Les conditions spécifiques

- Les entreprises doivent être partenaires d'EDF dans les territoires concernés.
- Pour HODARI Mayotte, la prime est de 100€ pour un achat simple ou de 120€ pour un achat couplé à l'installation.

Installer un climatiseur performant

Les territoires concernés

- La Réunion — Guadeloupe — Martinique — Guyane — Mayotte

Les exigences techniques associées

- Climatiseur de classe A++ et A+++,
- Puissance de 7 000 BTU, 9 000 BTU, 12 000 BTU, 18 000 BTU, 24 000 BTU,
- Remplacement et première installation.

MONTANTS DES AIDES FINANCIÈRES

	PLAFONDS DE DÉPENSES ÉLIGIBLES	MÉNAGES TOUS NIVEAUX DE RESSOURCES CONFONDUS
MaPrimeRénov'	—	—
Agir Plus La Réunion (remplacement d'un climatiseur par un climatiseur de classe A+++ 7 000 BTU)	—	600 €
Agir Plus La Réunion (remplacement d'un climatiseur par un climatiseur de classe A+++ 9 000 BTU)	—	450 €
Agir Plus Guadeloupe (remplacement d'un climatiseur par un climatiseur de classe A+++ 7 000 BTU)	—	230 €
Agir Plus Guadeloupe (remplacement d'un climatiseur par un climatiseur de classe A+++ 9 000 BTU)	—	300 €
Agir Plus Guadeloupe (1 ^{re} installation d'un climatiseur de classe A+++ 7 000 BTU)	—	150 €
Agir Plus Guadeloupe (1 ^{re} installation d'un climatiseur de classe A+++ 9 000 BTU)	—	200 €
Agir Plus Martinique Remplacement d'un ancien climatiseur par un climatiseur A+++ de 9 000 BTU	—	350 €
Agir Plus Martinique Remplacement d'un ancien climatiseur par un climatiseur A++ de 9 000 BTU	—	150 €
Agir Plus Martinique Remplacement d'un ancien climatiseur par un climatiseur A+++ de 7 000 BTU	—	300 €
Agir Plus Martinique Remplacement d'un ancien climatiseur par un climatiseur A++ de 7 000 BTU	—	100 €

	PLAFONDS DE DÉPENSES ÉLIGIBLES	MÉNAGES TOUS NIVEAUX DE RESSOURCES CONFONDUS
Agir Plus Guyane (Communes du littoral) Installation et remplacement d'un climatiseur existant par un climatiseur A+++ d'une puissance de 9 000 BTU	–	500 €
Agir Plus Guyane (Communes de l'intérieur – accès route) Installation et remplacement d'un climatiseur existant par un climatiseur A+++ d'une puissance de 9 000 BTU	–	600 €*
Agir Plus Guyane (Communes de l'intérieur – accès fleuve) Installation et remplacement d'un climatiseur existant par un climatiseur A+++ d'une puissance de 9 000 BTU	–	850 €*
HODARI Mayotte Remplacement d'un climatiseur par un climatiseur de classe A+++ 7 000 BTU, puissance identique à celui existant, SEER ≥ 8,5	–	450 €
HODARI Mayotte Remplacement d'un climatiseur par un climatiseur de classe A+++ 9 000 BTU, puissance identique à celui existant, SEER ≥ 8,5	–	400 €
HODARI Mayotte Remplacement d'un climatiseur par un climatiseur de classe A+++ 12 000 BTU, puissance identique à celui existant, SEER ≥ 8,5	–	450 €
HODARI Mayotte Remplacement d'un climatiseur par un climatiseur de classe A+++ 18 000 BTU, puissance identique à celui existant, SEER ≥ 8,5	–	650 €
HODARI Mayotte Remplacement d'un climatiseur par un climatiseur de classe A+++ 24 000 BTU, puissance identique à celui existant, SEER ≥ 8,5	–	750 €
HODARI Mayotte Primo installation d'un climatiseur de classe A+++ d'une puissance de 9 000 BTU	–	300 €
HODARI Mayotte Primo installation d'un climatiseur de classe A+++ d'une puissance de 12 000 BTU	–	350 €

* En Guyane, pour les communes de l'intérieur, il est prévu 200 € pour financer la récupération de l'ancien matériel (sous conditions).

La condition spécifique

Les entreprises doivent être partenaires d'EDF dans les territoires concernés.

Améliorer les équipements de chauffage

L'installation de poêle à bûches et cuisinière à bûches, poêle à granulés et cuisinière à granulés, foyer fermé et insert à bûches ou à granulés sont éligibles aux aides.

Le territoire concerné

— La Réunion

Les exigences techniques associées

Les chaudières fonctionnant au bois ou avec une autre biomasse doivent respecter les critères techniques suivants :

— une puissance thermique inférieure à 300 kW,

— des seuils de rendement énergétique et d'émission de polluants de la classe 5 de la norme NF EN 303.5,

— une régulation performante (classe IV au moins selon la classification européenne).

MONTANTS DES AIDES FINANCIÈRES

	PLAFONDS DE DÉPENSES ÉLIGIBLES	MÉNAGES			
		AUX RESSOURCES TRÈS MODESTES	AUX RESSOURCES MODESTES	AUX RESSOURCES INTERMÉDIAIRES	AUX RESSOURCES SUPÉRIEURES
MaPrimeRénov' Poêle à bûches et cuisinière à bûches	4 000 €	1 800 €	1 500 €	700 €	—
MaPrimeRénov' Poêle à granulés et cuisinière à granulés	5 000 €	1 800 €	1 500 €	1 000 €	—
MaPrimeRénov' Foyer fermé et insert à bûches ou à granulés	4 000 €	1 800 €	1 000 €	600 €	—

La condition spécifique

Le recours à un professionnel RGE est obligatoire.

Changer d'éclairage

Les aides concernent l'acquisition de lampes LED classées entre A et C sur l'étiquette énergie.

Les territoires concernés

— Martinique — Guadeloupe

MONTANTS DES AIDES FINANCIÈRES

	PLAFONDS DE DÉPENSES ÉLIGIBLES	MÉNAGES TOUS NIVEAUX DE RESSOURCES CONFONDUS
Agir Plus Guadeloupe (luminaire à module LED)	—	50 €/luminaire
Agir Plus Martinique (lampe LED Classe A++)	—	2 €/tube

La condition spécifique

Les entreprises doivent être partenaires d'EDF dans les territoires concernés.

Acquérir un réfrigérateur, congélateur ou lave-linge classé entre A et C sur l'étiquette énergie

Les territoires concernés

— La Réunion — Guadeloupe — Martinique — Guyane — Mayotte

Les exigences techniques associées

— L'équipement est classé A et B selon la classification définie dans le règlement délégué (UE) n°1060/2010 de la Commission européenne du 28 septembre 2010.

— Les réfrigérateurs américains et les caves à vin ne sont pas éligibles à cette opération.

— Pour HODARI Mayotte: les appareils de réfrigération sont des appareils électriques alimentés sur secteur et d'un volume de stockage compris entre 10 et 15 000 litres.

MONTANTS DES AIDES FINANCIÈRES

	PLAFONDS DE DÉPENSES ÉLIGIBLES	MÉNAGES			
		AUX RESSOURCES TRÈS MODESTES	AUX RESSOURCES MODESTES	AUX RESSOURCES INTERMÉDIAIRES	AUX RESSOURCES SUPÉRIEURES
MaPrimeRénov'	-			-	
Agir Plus Guadeloupe Réfrigérateurs A+++	-			-	
Agir Plus Martinique Réfrigérateurs A+++	-	100 €/ appareil	100 €/ appareil	100 €/ appareil	100 €/ appareil
Agir Plus Martinique Lave-linge A+++	-	25 €/appareil			
Agir Plus Guyane (Communes du littoral) Réfrigérateurs et congélateur A+++	-	200 €/ appareil	110 €/ appareil	110 €/ appareil	110 €/ appareil
Agir Plus Guyane (Communes du littoral) Réfrigérateurs et congélateurs A++	-	200 €/ appareil	90 €/ appareil	90 €/ appareil	90 €/ appareil
Agir Plus Guyane (Communes de l'intérieur – accès route) Réfrigérateurs et congélateurs A+++ et A++	-	300 €/appareil			
Agir Plus Guyane (Communes de l'intérieur – accès fleuve) Réfrigérateurs et congélateurs A+++ et A++	-	950 €/ appareil	400 €/ appareil	400 €/ appareil	400 €/ appareil
HODARI Mayotte Réfrigérateurs et congélateurs A+++ et A++	-	140 €/appareil			

La condition spécifique

L'aide est possible avec reprise obligatoire de l'ancien appareil.

→ Les exigences pour obtenir les aides à la rénovation énergétique

Faire appel à des professionnels RGE

Il existe plusieurs dispositifs pour vous aider à financer vos travaux de rénovation. Les travaux soutenus peuvent varier d'une aide à l'autre mais **les exigences techniques et le recours obligatoire aux professionnels RGE sont identiques pour tous les dispositifs** (à quelques exceptions près). Les gestes pour protéger les façades des rayonnements solaires ainsi que les brasseurs d'air ne nécessitent pas le recours à un professionnel RGE. Lorsqu'une qualification RGE est requise :

- le professionnel réalisant les travaux doit visiter le logement préalablement afin de valider l'adéquation des matériaux et équipements au logement concerné. La date de la visite doit figurer sur la facture.
- le professionnel peut faire appel à un sous-traitant (dans les limites indiquées par les critères de qualification), qui **doit nécessairement détenir la qualification RGE appropriée**.

Pour trouver un professionnel RGE, consultez l'annuaire sur www.france-renov.gouv.fr

Nous vous recommandons de ne jamais vous engager auprès d'un professionnel sans avoir vérifié au préalable que les travaux proposés correspondent en tous points aux exigences des différents dispositifs d'aides.

EN SAVOIR PLUS

www.france-renov.gouv.fr

→ MaPrimeRénov'

Qui peut en bénéficier ?

- Les propriétaires occupants,
- les propriétaires bailleurs,
- les usufruitiers,
- les titulaires (occupants et bailleurs) d'un droit d'usage et d'occupation (y compris en viager),
- les preneurs (occupants et bailleurs) d'un bail emphytéotique ou d'un bail à construction.

Pour quel logement ?

- Un logement occupé à titre de résidence principale situé en Guadeloupe, Guyane, Martinique, Mayotte ou La Réunion,
- construit depuis 2 ans ou plus.

À noter: les propriétaires bailleurs s'engagent sur l'honneur à louer leur bien en tant que résidence principale sur une durée de 6 ans minimum.

Comment et quand solliciter cette prime ?

Vous devez déposer votre demande sur maprimerenov.gouv.fr.

Pour vous faire accompagner dans vos démarches, vous pouvez prendre rendez-vous dans un Espace conseil France Rénov'.

Propriétaire bailleur d'une maison ou d'un appartement : les démarches sont différentes

Votre catégorie de ressources est définie en fonction de la localisation de votre résidence principale et de la composition de votre ménage, et non en fonction de la localisation du logement loué et de la composition du ménage locataire.

Qu'entend-on par «résidence principale» ?

C'est le lieu où vous résidez habituellement et où vous êtes fiscalement domicilié. Pour l'obtention de MaPrimeRénov', vous devez occuper votre logement pendant au moins 8 mois par an.

La marche à suivre :

1. Contactez un conseiller France Rénov' près de chez vous : france-renov.gouv.fr/preparer-projet/trouver-conseiller
2. Demandez plusieurs devis à des professionnels RGE.
3. Choisissez votre professionnel (nous vous conseillons de vous faire accompagner par un conseiller France Rénov').
4. Créez un compte sur le site internet maprimerenov.gouv.fr et déposez votre demande (pièces ou informations nécessaires: état civil et date de naissance des membres du foyer, dernier avis d'impôt sur le revenu, adresse mail, devis d'un profes-

sionnel RGE, montant des autres aides et subventions que vous percevez pour ces travaux). La démarche de création de compte ne peut être accomplie que par le particulier demandant l'aide.

5. Vous recevez un accusé de réception par mail.
6. Vous pouvez alors débiter vos travaux.
7. Dès la fin des travaux, vous devrez transmettre la facture du solde via votre compte en ligne.
8. L'aide vous sera versée dans les meilleurs délais.

Obligation de demander la prime avant le commencement des travaux

Le dépôt de la demande de prime en ligne doit impérativement être fait avant le démarrage des travaux. Lors du dépôt, un mail d'accusé de réception est envoyé: les travaux peuvent alors commencer.

Il existe toutefois plusieurs cas de dérogation admis à cette règle permettant à un demandeur de commencer ses travaux

avant le dépôt de la demande de prime: en cas de travaux urgents (risque manifeste pour la santé ou la sécurité des personnes) ou résultant de dommages causés par des catastrophes naturelles (tempêtes, ouragans, cyclones...) ou technologiques.

L'accompagnement des ménages par un mandataire

Tout tiers (par exemple un délégué des aides des fournisseurs d'énergie, une entreprise de travaux, une collectivité ou toute personne physique) peut être mandaté par un ménage pour l'accompagner dans sa démarche de rénovation et notamment déposer son dossier de demande de MaPrimeRénov' en ligne.

Le mandataire a également la possibilité de percevoir la prime à votre place si vous le mandatez pour cela. Dans tous les cas, le mandataire doit d'abord créer un compte mandataire sur le site maprimerenov.gouv.fr. Le bénéficiaire peut ensuite désigner son mandataire lorsqu'il dépose son dossier en ligne. Le mandataire ne peut pas créer le compte du bénéficiaire à sa place.

Pour quels travaux ?

Le tableau ci-dessous présentent les travaux adaptés à la situation climatique en Outre-mer.

ÉVALUATION DE LA PERTINENCE DE LA RÉALISATION DES DIFFÉRENTS TRAVAUX

en maison individuelle ou appartement en habitat collectif

AIDES ÉLIGIBLES À MAPRIMERÉNOV'	PERTINENCE EN OUTRE-MER	NOTRE CONSEIL
POUR LE CHAUFFAGE ET L'EAU CHAUDE SANITAIRE		
Chauffe-eau thermodynamique	*	Solution alternative à l'usage du chauffe-eau électrique dans les logements collectifs où le solaire thermique (STH) n'est pas techniquement possible
Chauffe-eau solaire individuel (et dispositifs solaires pour le chauffage de l'eau)	***	Solution idéale pour le chauffage de l'eau en maison individuelle ou en collectif (R+1)
Poêle à bûches et cuisinière à bûches	*	Hauts de La Réunion uniquement
Poêle à granulés et cuisinière à granulés	*	
Foyer fermé et insert à bûches ou à granulés	*	Hauts de La Réunion uniquement
POUR L'ISOLATION THERMIQUE		
Isolation des rampants de toiture ou des plafonds de combles	***	Solution prioritaire en termes de protection de toiture
Isolation des toitures terrasses	***	
Surtoiture ventilée	***	
Système de protection de la toiture	***	
Isolation des murs par l'extérieur (surface de murs limitée à 100 m ²)	*	
Isolation des murs par l'intérieur	*	
Bardages ventilés	***	Solution pertinente sur les façades exposées
Pare-soleil horizontaux	***	
Brise-soleil verticaux	***	Solution pertinente sur les ouvrants exposés
Protections solaires mobiles extérieures	***	
Lames orientables opaques	***	
Films réfléchissants sur lames transparentes	***	

Les exigences techniques pour chaque action ainsi que le montant des aides sont détaillés dans la partie précédente, travaux par travaux.

→ MaPrimeRénov' Copropriété

MaPrimeRénov' Copropriété est réservée aux travaux d'amélioration de la performance énergétique portant sur les parties communes et les équipements communs des copropriétés, ainsi que les travaux d'intérêt collectif portant sur les parties privatives. Ces travaux sont votés lors des assemblées générales de copropriété. Cette aide est demandée par le syndicat de copropriété au nom du syndicat des copropriétaires. La subvention est versée directement au syndicat de copropriétaires puis répartie entre les copropriétaires selon la règle des tantièmes.

L'aide dépend du coût des travaux, de la situation de la copropriété et du nombre de logements. L'aide MaPrimeRénov' Copropriété en Outre-Mer permet un financement socle de 25 % du montant des travaux (plafonné à un montant de travaux de 25 000 € HT par logement). Pour être éligible, la copropriété doit alors réaliser deux types de travaux relevant de deux champs d'intervention distincts et respectant certaines exigences techniques (cf. tableau ci-après).

À ce financement peut s'ajouter :

- des primes individuelles pour les copropriétaires occupants aux revenus modestes (1500 €) et très modestes (3000 €) ;
- une prime pour les copropriétés fragiles* ou en difficulté (3000 € par logement). Dans ce cas, l'Anah est le seul acteur qui mobilisera les CEE ;
- une prime en cas de rénovation globale pour la réalisation d'un troisième type de travaux (1000 € par logement).

Pour être éligible, la copropriété doit :

- avoir au moins 75 % des lots ou à défaut des tantièmes dédiés à l'usage d'habitation principale ou 65 % des lots ou à défaut des tantièmes dédiés à l'usage d'habitation principale pour les copropriétés de 20 lots d'habitation ou moins ;
- avoir été construite il y a au moins 15 ans ;
- disposer d'une immatriculation à jour au registre national des copropriétés ;

- faire réaliser ses travaux par un professionnel reconnu garant de l'environnement (RGE) à compter du 1^{er} juillet. Par dérogation, entre le 1^{er} juillet 2024 et le 1^{er} janvier 2025, les travaux peuvent être réalisés par une entreprise démontrant avoir déposé une demande de qualification ou de certification RGE auprès d'un organisme habilité ;
- les travaux de rénovation énergétique doivent être accompagnés par un opérateur d'assistance à maîtrise d'ouvrage (AMO). La mission d'AMO est financée à hauteur de 30 % du montant de la prestation, avec un plafond de prestations subventionables de 600 € HT par logement et un plancher de 900 € par copropriété. La demande d'aide relative aux prestations d'AMO peut être déposée antérieurement à celle relative aux travaux ;
- pour les travaux de plus de 100 000 €, une mission de maîtrise d'oeuvre complète est obligatoire.

* Les copropriétés fragiles sont celles ayant un taux d'impayés de charges de copropriétés d'au moins 8 % du budget voté de l'année N-2 ou situées dans un quartier identifié au titre du Nouveau Programme National de Renouvellement Urbain (NPNRU).

LES DIFFÉRENTS CHAMPS D'INTERVENTION ET LES TRAVAUX SUBVENTIONNABLES ASSOCIÉS

CHAMPS D'INTERVENTION	TRAVAUX SUBVENTIONNABLES
Toiture	Protection solaire de la toiture Isolation thermique de la toiture
Parois extérieures	Protection solaire des parois opaques Isolation thermique des parois opaques (uniquement pour les Hauts-de-la-Réunion) Protection solaire des parois vitrées
Amélioration de la ventilation naturelle	Installation de menuiseries d'ouvrant mobiles Installation de brasseurs d'air fixes Installation de doubles portes palières ventilantes
Équipements collectifs	Amélioration des équipements de production d'eau chaude sanitaire Amélioration des équipements de production de chauffage (uniquement pour les Hauts-de-la-Réunion)

MONTANT DES L'AIDE MAPRIMERÉNOV' COPROPRIÉTÉ EN OUTRE-MER

CONDITIONS	AIDE POUR LA COPROPRIÉTÉ	
Bouquet de travaux comprenant deux champs d'intervention distincts	25 % du montant des travaux, plafonné à 25000€ par logement	
Prime rénovation globale en cas de réalisation d'un troisième type de travaux	1000 € par logement	
Primes individuelles pour les copropriétaires occupants	3000 € par logement pour les ménages aux ressources très modestes	1500 € par logement pour les ménages aux ressources modestes
Bonification pour les copropriétés fragiles et en difficulté	3000 € par logement sous condition d'obtention des CEE par l'Anah	

Les textes de référence :

Délibération n° 2023-24 du 14 juin 2023

Instruction de l'Anah du 12 janvier 2024

Quel cumul possible des forfaits MaPrimeRénov' avec les autres aides à la rénovation ?

- Il est possible d'obtenir plusieurs primes MaPrimeRénov' pour un même logement mais pour des travaux différents dans la limite de 20 000 € par logement sur 5 ans.
- Les propriétaires bailleurs peuvent déposer des dossiers différents pour 3 logements maximum, dans la limite de 20000 € par logement sur 5 ans, et peuvent en plus faire une demande pour leur propre résidence principale.
- Pour les mêmes travaux, MaPrimeRénov' est cumulable notamment avec les aides versées par les fournisseurs d'énergie via les Certificats d'Economie d'Energie (dans le cas où le syndicat de copropriétaires ne bénéficie pas déjà de la prime aux copropriétés fragiles) et avec les aides des collectivités locales ainsi que les aides de la Commission de la régulation de l'énergie en Outre-Mer.
- MaPrimeRénov' n'est pas cumulable avec les autres aides de l'Anah pour les propriétaires bailleurs qui font des travaux de rénovation énergétique pour les logements situés en Guadeloupe, en Guyane, en Martinique, à La Réunion ou à Mayotte.

— MaPrimeRénov' peut être cumulée avec l'aide à l'amélioration de l'habitat de la ligne budgétaire unique si les travaux aidés par MaPrimeRénov' sont différents de ceux entrant dans le périmètre de la réhabilitation permettant d'améliorer l'habitat.

Si plusieurs aides sont mobilisées pour financer des mêmes travaux, le montant de MaPrimeRénov' sera écrêté de façon à ce que :

— le montant cumulé de MaPrimeRénov', des aides des fournisseurs d'énergie et des aides versées par la Commission de régulation de l'énergie en Outre-mer, ne dépasse pas 90% de

la dépense éligible pour les ménages aux revenus très modestes, 75 % pour les ménages aux revenus modestes, 60% pour les ménages aux revenus intermédiaires et 40% pour les ménages aux revenus supérieurs ;

— le montant cumulé de MaPrimeRénov' et de toutes les aides publiques et privées perçues ne dépasse pas 100% de la dépense éligible, après réductions ou contreparties financières des entreprises.

De plus, la dépense éligible est plafonnée conformément aux tableaux détaillés travaux par travaux présentés plus haut.

→ Les aides Agir Plus des fournisseurs d'énergie (dispositif du cadre de compensation territorial)

En Outre-mer, le dispositif des cadres territoriaux de compensation de la maîtrise de la demande d'énergie (lié à la Commission de régulation de l'énergie), qui repose sur une obligation pour les fournisseurs d'électricité sur chacun des territoires de réaliser des économies d'énergie, finance différents travaux et équipements. Les travaux financés ainsi que les montants de prime sont définis par territoire.

C'est notamment dans ce cadre qu'EDF (EDM à Mayotte) accorde des aides connues sous la marque Agir Plus (HODARI à Mayotte). Des conditions de performances techniques des solutions choisies sont exigées pour bénéficier de ces aides et précisées dans partie précédente.

Qui peut en bénéficier ?

- Les propriétaires occupants,
- les propriétaires bailleurs,
- les locataires.

Les territoires concernés

- **La Guadeloupe** (<https://edf.gp>)
- **La Guyane** (<https://edf.gf>)
- **La Martinique** (<https://edf.mq>)
- **Mayotte** (www.electricitedemayotte.com)
- **La Réunion** (<https://reunion.edf.fr>)

LISTE DES TRAVAUX ÉLIGIBLES PAR TERRITOIRE

TRAVAUX ÉLIGIBLES	GADELOUPE	GUYANE	MARTINIQUE	MAYOTTE	LA RÉUNION
Isolation de toiture (rampants, toitures terrasses, combles perdus, combles aménagés)	✓	✓	✓	✓	✓
Protection solaire de la toiture	✓	✓	✓	✓	✓
Peinture thermoréfléchissante				✓	
Pack isolation toiture	✓		✓		✓
Protection solaire des murs	✓		✓	✓	✓
Isolation des murs	✓	✓	✓	✓	✓
Brique de terre comprimée				✓	
Protection solaire des parois vitrées	✓	✓		✓	✓
Chauffe-eau solaire individualisé	✓	✓	✓	✓	✓
Chauffe-eau thermodynamique	✓		✓		✓
Brasseur d'air fixe	✓	✓	✓	✓	✓
Climatiseur performant classe A++ et A+++	✓	✓	✓	✓	✓
Éclairage performant			✓		
Équipement de froid			✓	✓	

Comment obtenir cette aide ?

Les entreprises partenaires d'EDF (EDM à Mayotte) déduisent directement la prime du devis des travaux ou de la facture d'achat de l'équipement. Ces entreprises doivent bénéficier de la mention RGE pour certains travaux (isolation, production d'eau chaude solaire, chauffe-eau thermodynamique). La liste de ces entreprises est disponible sur les sites internet d'EDF sur chaque territoire.

→ La TVA à taux réduit

Le taux de TVA appliqué aux travaux de rénovation est généralement de 10%. Cependant, pour les travaux d'amélioration de la performance énergétique, ce taux est réduit à 2,1% en Outre-mer.

Les territoires concernés

— La Guadeloupe — La Martinique — La Réunion

En Guyane et à Mayotte, la TVA n'est pas applicable.

Qui peut en bénéficier ?

- Les propriétaires occupants, bailleurs ou syndicats de propriétaires,
- les locataires et occupants à titre gratuit,
- les sociétés civiles immobilières.

Le logement doit être achevé depuis plus de 2 ans. Il peut être occupé à titre de résidence principale ou secondaire.

Les travaux et équipements doivent être facturés par le professionnel qui vend le matériel et en assure la pose. Il appliquera directement la réduction de TVA sur la facture.

Un taux à 2,1% pour des travaux de performance énergétique

L'article 296 du code général des impôts précise que dans les départements de Guadeloupe, de Martinique et de La Réunion, la TVA est perçue au taux de 2,1% pour les opérations visées notamment aux articles 278-0 bis à 279-0 bis A du code des impôts (dont font partie les travaux d'amélioration de la performance énergétique des logements) :

- les travaux d'amélioration, de transformation, d'aménagement et d'entretien de locaux à usage d'habitation achevés depuis plus de deux ans,
- les travaux d'amélioration de la qualité énergétique des locaux à usage d'habitation, achevés depuis plus de deux ans ainsi que sur les travaux induits qui leur sont indissociablement liés. Ce sont des travaux annexes indispensables et consécutifs aux travaux d'efficacité énergétique proprement dits. Ils ne visent ni les autres travaux de rénovation, ni les travaux d'ordre esthétique.

Les autres travaux de rénovation bénéficient d'un taux de 8,5%.

Le taux réduit de TVA n'est pas appliqué non plus pour les travaux qui, sur une période de 2 ans, remettent à l'état neuf :

- soit la majorité des fondations ;
- soit la majorité des éléments hors fondations (murs porteurs, planchers, toiture terrasse, charpente...) déterminant la résistance et la rigidité de l'ouvrage ;
- soit la majorité de la consistance (pose ou dépose) des façades hors ravalement ;
- soit l'ensemble des éléments de second œuvre (planchers non porteurs, installations sanitaires et de plomberie, fenêtres et portes extérieures, installations électriques, cloisons intérieures, systèmes de chauffage) dans une proportion au moins égale aux deux tiers pour chacun d'eux.

→ L'éco-prêt à taux zéro

L'éco-prêt à taux zéro est un prêt à taux d'intérêt nul et accessible sans condition de ressources, pour financer des travaux d'amélioration de la performance énergétique.

Qui peut en bénéficier ?

- Les personnes physiques (propriétaire occupant ou bailleur) y compris en copropriété,
- les sociétés civiles non soumises à l'impôt sur les sociétés, dont au moins un des associés est une personne physique.

Si vous êtes propriétaire bailleur, vous pouvez bénéficier de l'éco-prêt à taux zéro en vous engageant à louer le logement comme résidence principale ou s'il est déjà loué comme résidence principale.

Le logement doit être :

- déclaré comme résidence principale ou destiné à l'être ;
- une maison ou un appartement ;
- un logement achevé depuis plus de 2 ans à la date du début des travaux.

À noter : un seul éco-prêt à taux zéro peut être accordé par logement (sauf recours à un éco-prêt à taux zéro complémentaire ou à un éco-prêt à taux zéro copropriétés).

Quelles dépenses et quels montants ?

Les travaux qui ouvrent droit à l'éco-prêt doivent s'inscrire dans la réalisation d'une ou plusieurs actions. Les travaux, réalisés par des professionnels, doivent être choisis dans les catégories suivantes :

CATÉGORIES DE TRAVAUX ÉLIGIBLES EN GUADELOUPE, MARTINIQUE, GUYANE, À LA RÉUNION ET À MAYOTTE	CARACTÉRISTIQUES ET PERFORMANCES
1. Protection performante des toitures contre les rayonnements solaires	Les travaux d'isolation de la toiture doivent être réalisés sur la totalité de la toiture
pose d'une surtoiture ventilée	surface couverte $\geq 75\%$
isolation thermique de la toiture ou du plancher des combles perdus	$R \geq 1,5 \text{ m}^2 \cdot \text{K}/\text{W}$
système de protection de la toiture	Martinique, Guadeloupe, La Réunion à une altitude $< 600 \text{ m}$, Guyane : $S_{\text{max}} \leq 0,03$ La Réunion à une altitude $> 600 \text{ m}$: $U_{\text{max}} \leq 0,5 \text{ W}/\text{m}^2 \cdot \text{K}$ Mayotte : $S_{\text{max}} \leq 0,02$
2. Protection performante des murs donnant sur l'extérieur contre les rayonnements solaires	Les travaux doivent conduire à isoler au moins 50% de la surface des murs donnant sur l'extérieur
pose d'un bardage ventilé	taux d'ouverture (surface d'ouverture rapportée à la surface de la paroi) $\geq 3\%$
pose de pare-soleil horizontaux	débord $\geq 70 \text{ cm}$ pour la protection des parois opaques
procédé d'isolation thermique	un ou des isolants présentant une résistance thermique totale $R \geq 0,5 \text{ m}^2 \cdot \text{K}/\text{W}$

CATÉGORIES DE TRAVAUX ÉLIGIBLES EN GUADELOUPE, MARTINIQUE, GUYANE, À LA RÉUNION ET À MAYOTTE	CARACTÉRISTIQUES ET PERFORMANCES
3. Protection performante des baies donnant sur l'extérieur contre les rayonnements solaires ou isolation thermique des fenêtres et portes donnant sur l'extérieur	Les travaux doivent conduire à isoler au moins 50 % des baies, des fenêtres ou des portes donnant sur l'extérieur du logement, à la condition que les matériaux utilisés viennent en remplacement de parois en simple vitrage
pose de pare-soleil horizontal	débord ≥ 50 cm pour la protection des parois vitrées
pose de brise-soleil verticaux	
pose de protections solaires mobiles extérieures	
pose de lames orientables opaques	
pose de films réfléchissants sur des lames transparentes	TRS $\geq 20\%$
remplacement de fenêtres ou de portes-fenêtres	Uw $\leq 1,3$ W/m ² .K et Sw $\geq 0,3$ ou Uw $\leq 1,7$ W/m ² .K et Sw $\geq 0,36$
remplacement de fenêtres de toiture	Uw $\leq 1,5$ W/m ² .K et Sw $\leq 0,36$
pose ou remplacement d'une seconde fenêtre à double vitrage renforcé devant une fenêtre existante	Uw $\leq 1,8$ W/m ² .K et Sw $\geq 0,32$
TRAVAUX ADDITIONNELS	
pose de brasseurs d'air fixes	
pose de porte d'entrée donnant sur l'extérieur	Ud $\leq 1,7$ W/m ² .K
volets isolants	R $> 0,22$ m ² .K/W
4. Installation ou remplacement d'un système de chauffage (associé le cas échéant à un système de ventilation économique et performant) ou d'une production d'eau chaude sanitaire performante	
pompe à chaleur de type air/eau, eau/eau, sol/eau, sol/sol ou géothermique + programmeur de chauffage	<ul style="list-style-type: none"> efficacité énergétique saisonnière $\geq 126\%$ si basse température efficacité énergétique saisonnière $\geq 111\%$ si moyenne et haute température
équipements de raccordement à un réseau de chaleur ou à un réseau de froid	alimentés majoritairement par des énergies renouvelables ou de récupération ou par une installation de cogénération
TRAVAUX ADDITIONNELS	
calorifugeage de l'installation	classe ≥ 3 selon la norme NF EN 12.828
appareils de régulation de chauffage permettant le réglage manuel ou automatique et la programmation des équipements de chauffage ou de production d'eau chaude sanitaire	
dépose d'une cuve à fioul, d'un réservoir de fioul ou d'un stockage de fioul	
5. Installation d'un équipement de chauffage utilisant une source d'énergie renouvelable	
chaudière bois ou autre biomasse + programmeur de chauffage	<ul style="list-style-type: none"> puissance < 300 kW associée à un silo d'un volume minimal de 225 litres ou à un ballon tampon selon le type d'alimentation (chaudière label Flamme verte) efficacité énergétique saisonnière $\geq 77\%$ lorsque la puissance est inférieure ou égale à 20 kW, ou à 78% lorsque la puissance est supérieure à 20 kW

* TRS : taux de réflexion solaire

CATÉGORIES DE TRAVAUX ÉLIGIBLES EN GUADELOUPE, MARTINIQUE, GUYANE, À LA RÉUNION ET À MAYOTTE	CARACTÉRISTIQUES ET PERFORMANCES
appareils à granulés ou à plaquettes	<ul style="list-style-type: none"> • émission de monoxyde de carbone rapportée à 13% d'O₂ est inférieure ou égale à 300 mg/ Nm³ • émission de particules rapportée à 13% d'O₂ est inférieure ou égale à 30 mg/ Nm³ • rendement énergétique est supérieur ou égal à 87%
appareils à bûches ou autres biomasses	<ul style="list-style-type: none"> • émission de monoxyde de carbone rapportée à 13% d'O₂ est inférieure ou égale à 1 500 mg/ Nm³ • émission de particules rapportée à 13% d'O₂ est inférieure ou égale à 40 mg/ Nm³ • rendement énergétique est supérieur ou égal à 75% • émission de CO₂ et rendement énergétique mesurés selon les référentiels des normes en vigueur : <ul style="list-style-type: none"> - pour les poêles : norme NF EN 13240 ou NF EN 14785 ou NF EN 15250 - pour les foyers fermés et les inserts de cheminées intérieures : norme NF EN 13229 ou NF EN 14785 - pour les cuisinières utilisées comme mode de chauffage : norme NF EN 12815
5. Installation d'un équipement de chauffage utilisant une source d'énergie renouvelable	
équipement de chauffage fonctionnant à l'énergie solaire, avec capteurs certifiés CSTBat ou SolarKeymark ou équivalent	<p>Efficacité énergétique :</p> <ul style="list-style-type: none"> • 82% dans le cas où l'efficacité énergétique saisonnière de l'appoint séparé est inférieure à 82% • 90% dans le cas où l'efficacité énergétique saisonnière de l'appoint est inférieure à 90% • 98% dans le cas où l'efficacité énergétique saisonnière de l'appoint est supérieure ou égale à 90% et inférieure à 98% <p>La surface hors tout de capteurs installés est supérieure ou égale à 6 mètres carrés.</p> <p>La capacité de stockage du ballon d'eau chaude solaire est strictement supérieure à 300 litres.</p> <p>Si la capacité de stockage du ballon d'eau chaude solaire est inférieure ou égale à 500 litres, la classe d'efficacité énergétique est a minima la classe C.</p>
TRAVAUX ADDITIONNELS : idem action 4	
6. Installation d'un système de production d'eau chaude sanitaire utilisant une source d'énergie renouvelable	
système de production d'eau chaude sanitaire (pouvant être associé à un système de production de chauffage solaire)	<ul style="list-style-type: none"> • capteurs certifiés CSTBat ou SolarKeymark ou équivalent • efficacité énergétique pour le chauffage de l'eau : <ul style="list-style-type: none"> ≥ 95% si profil de soutirage M ≥ 100% si profil de soutirage L ≥ 110% si profil de soutirage XL ≥ 120% si profil de soutirage XXL <p>La surface hors tout de capteurs installés est supérieure ou égale à 2 mètres carrés.</p> <p>Si la capacité de stockage du ballon d'eau chaude solaire est inférieure ou égale à 500 litres, la classe d'efficacité énergétique est a minima la classe C.</p>
pompe à chaleur dédiée à la production d'eau chaude sanitaire (chauffe-eau thermodynamique)	<p>efficacité énergétique ≥ 95% si profil de soutirage M</p> <p>efficacité énergétique ≥ 100% si profil de soutirage L</p> <p>efficacité énergétique ≥ 110% si profil de soutirage XL</p>
TRAVAUX ADDITIONNELS : idem action 4	
7. Travaux d'isolation de planchers bas	
isolation des planchers bas sur sous-sol, sur vide sanitaire ou sur passage ouvert	R ≥ 3 m ² .K/W

EN SAVOIR PLUS

<https://www.legifrance.gouv.fr/loda/id/JORFTEXT000024192053/2022-01-01>

La réalisation d'une action ouvre droit à un éco-prêt de 10 000 €, deux actions ouvrent droit à un éco-prêt de 20 000 €, et trois actions ou plus ouvrent droit à un éco-prêt de 30 000 €.

Depuis le 1^{er} juillet 2016, il est possible de demander un second éco-prêt, dit éco-prêt complémentaire, pour effectuer de nouveaux travaux de rénovation dans le logement, à condition que cet éco-prêt complémentaire soit souscrit dans les trois années suivant l'émission du premier éco-prêt et que celui-ci ait été clôturé.

Les critères techniques à respecter pour cet éco-prêt complémentaire sont les mêmes que ceux de l'éco-prêt initial. Le montant total des deux prêts ne doit pas dépasser 30 000 €.

Cet éco-prêt complémentaire peut financer une ou plusieurs actions de travaux, dans les limites de : 10 000 € par action financée, 30 000 € moins le montant du premier éco-prêt.

Dans les cas où les travaux conduisent à une amélioration de la performance globale du

logement, un éco-prêt à taux zéro « performance globale » peut être demandé pour financer jusqu'à 50 000 € de travaux.

EN SAVOIR PLUS

Pour mieux connaître les spécificités de l'éco-prêt à taux zéro en Outre-mer : france-renov.gouv.fr/aides/eco-pret-taux-zero

L'éco-prêt à taux zéro peut financer les dépenses suivantes :

- le coût de la fourniture et de la pose des équipements, produits et ouvrages nécessaires à la réalisation des travaux d'économies d'énergie ;
- le coût de la dépose et de la mise en décharge des ouvrages, produits et équipements existants ;
- les frais de maîtrise d'œuvre et des études relatives aux travaux ou autres études techniques nécessaires ;
- les frais de l'assurance maître d'ouvrage éventuellement souscrite par l'emprunteur ;
- le coût des travaux nécessaires, indissociablement liés aux travaux d'économies d'énergie.

Un éco-prêt à taux zéro spécifique pour les copropriétés

L'éco-prêt à taux zéro peut également être mobilisé directement par le syndicat des copropriétaires pour financer les travaux d'économies d'énergie réalisés sur les parties communes de la copropriété ou les travaux d'intérêt collectif réalisés sur les parties privatives.

Le syndicat de copropriété peut en effet souscrire un éco-prêt à taux zéro « copropriétés » pour le compte du syndicat des copropriétaires. Un seul éco-prêt à taux zéro « copropriétés » peut être mobilisé par bâtiment. Seuls les copropriétaires de logements utilisés ou destinés à être utilisés en tant que résidence principale peuvent participer à l'éco-prêt à taux zéro « copropriétés ».

Le cumul entre un éco-PTZ individuel (classique) et un éco-PTZ copropriétés est possible à condition de ne pas dépasser le plafond de 30 000 € au titre d'un même logement. Chaque copropriétaire peut ensuite bénéficier d'un éco-prêt à taux zéro individuel en complément de cet éco-prêt à taux zéro « copropriétés » pour financer d'autres travaux que ceux réalisés par la copropriété. Cet

éco-prêt individuel complémentaire doit être attribué dans un délai de 5 ans à compter de la date d'émission du projet de contrat d'éco-prêt à taux zéro « copropriétés ». La somme du montant de l'éco-prêt à taux zéro individuel complémentaire et de la participation de l'emprunteur à l'éco-prêt à taux zéro « copropriétés » au titre du même logement ne peut excéder 30 000 €.

L'éco-prêt à taux zéro couplé au prêt accession

Un emprunteur peut demander un éco-prêt à taux zéro concomitamment à la demande de prêt pour l'acquisition d'un logement à rénover. Il pourra fournir l'ensemble des justificatifs et plus particulièrement le descriptif et le devis détaillé des travaux envisagés au plus tard à la date de versement du prêt pour l'acquisition. Cette mesure permet d'intégrer le financement des travaux de rénovation énergétique dans le financement global du projet d'acquisition.

Après avoir identifié les travaux à réaliser avec l'entreprise ou l'artisan RGE choisi, vous devez remplir avec lui un formulaire « emprunteur ». Vous devez ensuite vous adresser à un établissement de crédit (ayant conclu une convention avec l'État), muni du formulaire « emprunteur », « entreprise » et des devis.

Comment solliciter un éco-prêt à taux zéro ?

Lorsque vous demandez un éco-prêt à taux zéro concomitamment à la demande de prêt pour l'acquisition d'un logement à rénover, avant de fournir le formulaire « emprunteur », vous devez fournir à l'établissement de crédit une attestation sur l'honneur vous engageant à réaliser les travaux et précisant le montant de l'éco-prêt à taux zéro. Vous pouvez solliciter un éco-prêt à taux zéro si vos travaux ont commencé depuis moins de 3 mois.

L'établissement de crédit apprécie sous sa propre responsabilité la solvabilité et les garanties de remboursement présentées par l'emprunteur. À partir de l'émission de l'offre

de prêt, vous avez 3 ans pour réaliser ces travaux. Au terme des travaux, vous devez transmettre les factures acquittées à la banque afin de justifier la bonne réalisation de ceux-ci. Vous devez également transmettre le formulaire « entreprise » si la nature des travaux ou l'identité de l'entreprise ont évolué depuis l'octroi de l'éco-prêt à taux zéro.

EN SAVOIR PLUS

Téléchargez les formulaires « emprunteur » et « entreprise » sur www.ecologie.gouv.fr/eco-ptz-formulaires-guides-et-textes-reference

→ Les aides des collectivités locales

Certaines régions, départements, intercommunalités, collectivités territoriales ou communes peuvent accorder des aides complémentaires aux aides nationales dans le cadre de la réalisation de travaux d'amélioration de la performance énergétique. **Faites le point sur les aides disponibles localement avec votre conseiller France Rénov' (france-renov.gouv.fr).**

→ Le chèque énergie

Pour les chèques énergie, les conditions sont identiques à celles de la métropole.

Qui peut en bénéficier et pour quelles dépenses ?

Les propriétaires et locataires peuvent bénéficier du chèque énergie en fonction de leurs ressources et de la composition de leur foyer.

Il est possible de l'utiliser pour payer :

— vos factures d'électricité ou de gaz en vous connectant au site chequeenergie.gouv.fr. Le montant du chèque énergie sera alors déduit du montant de votre facture ;

- vos achats de combustible fioul, bois, GPL, en le remettant directement au fournisseur ;
- les travaux de rénovation énergétique éligibles à MaPrimeRénov' et réalisés par des professionnels RGE, en le remettant au professionnel qui déduira le montant du chèque énergie de la facture ;
- les frais de chauffage indiqués dans la redevance de logement-foyer, en le remettant au gestionnaire du logement.

Comment obtenir cette aide ?

Aucune démarche n'est nécessaire pour bénéficier du chèque énergie.

Aucun démarchage à domicile n'est entrepris pour bénéficier du chèque énergie.

Refusez toute sollicitation de ce type.

Un chèque énergie sera automatiquement adressé à chaque bénéficiaire sur la base des informations transmises par les services fiscaux (rappel : votre déclaration de revenus doit être à jour même si elle est à 0 €).

EN SAVOIR PLUS

Pour plus d'information : chequeenergie.gouv.fr ou contactez le

0 805 204 805

Service & appel
gratuits

→ L'exonération de la taxe foncière

Les articles 1383-0 B et 1383-0 B bis du CGI (exonérations temporaires de taxe foncière à la suite de travaux de rénovation énergétique) ne prévoient pas de régime particulier dans les DOM. Ils y sont applicables dans les DOM **dans des conditions identiques à celles prévues en métropole et en Corse.**

Les collectivités locales peuvent proposer une exonération de la taxe foncière sur les propriétés bâties (TFPB) pour certains logements rénovés.

Qui peut en bénéficier ?

Les propriétaires de logements, occupants ou bailleurs, réalisant des travaux d'économies d'énergie.

Les logements éligibles sont ceux achevés avant le 1^{er} janvier 1989, situés **dans les communes où une exonération a été votée par la commune.**

Une exonération de 50 à 100 %

Pour bénéficier de cette exonération de 50 à 100 %, d'une durée de 3 ans, le montant total des dépenses payées par logement doit être supérieur à :

- soit 10 000 € l'année précédant l'année d'application de l'exonération ;
- soit 15 000 € au cours des trois années précédant l'année d'application de l'exonération.

Les délibérations antérieures à 2020 ayant institué l'exonération avec un taux de 50 % ou de 100 % restent applicables pour 5 ans.

Les logements déjà exonérés en 2019 ou qui devaient l'être en 2020, resteront exonérés jusqu'au terme de la période de 5 ans.

Comment bénéficier de cette aide ?

Vous devez adresser au service des impôts correspondant au lieu de situation du bien, avant le 1^{er} janvier de la première année au titre de laquelle l'exonération est applicable, une déclaration comportant tous les éléments d'identification du bien, dont la date d'achèvement du logement.

Cette déclaration doit être accompagnée de tous les éléments justifiant de la nature des dépenses et de leur montant.

EN SAVOIR PLUS

Article 1383-0 B du Code général des impôts.

L'aide pour l'adaptation à la perte d'autonomie

MaPrimeAdapt' est l'aide dédiée aux personnes souhaitant adapter leur logement à leur perte d'autonomie, dans un contexte de transition démographique. Cette aide à la pierre est déployée sur l'ensemble du territoire, y compris dans les départements et régions d'Outre-mer.

Qui peut en bénéficier ?

MaPrimeAdapt' est dédiée aux **propriétaires occupants et locataires du parc privé**. D'autres statuts d'occupation spécifiques peuvent également ouvrir des droits à l'aide MaPrimeAdapt' notamment pour **les usufruitiers, les titulaires d'un droit d'usage et d'habitation disposant d'un droit réel conférant l'usage des locaux qu'ils occupent, ou les occupants d'un logement en viager**.

MaPrimeAdapt' est destinée aux personnes :

- de 70 ans ou plus ;
- de 60 à 69 ans disposant d'une attestation de GIR*1 à 6 ;

Quel montant ?

Le taux de prise en charge des travaux réalisés dans le cadre de MaPrimeAdapt' est de **50 %** pour les foyers aux revenus modestes et de **70 %** pour les foyers aux revenus très modestes, dans la limite d'un plafond de travaux subventionnables de **22 000 € HT**.

L'aide MaPrimeAdapt' peut être couplée avec les autres aides de l'Anah, qu'il s'agisse de la **rénovation énergétique** ou de la **lutte contre l'habitat indigne**. Les plafonds de travaux mobilisables sont alors dissociés. Avant de réaliser leurs travaux, les ménages aux revenus

— en situation de handicap justifiant d'un taux d'incapacité de 50 % et plus, ou bénéficiant de la PCH (Prestation de compensation du handicap).

Dès lors qu'une personne du foyer présente l'un de ces critères d'éligibilité, il est également possible de bénéficier de MaPrimeAdapt'. L'ensemble des ressources du foyer est alors pris en compte pour évaluer l'éligibilité du demandeur.

Seuls les foyers aux revenus modestes et très modestes sont éligibles à MaPrimeAdapt'.

modestes et très modestes peuvent bénéficier d'une avance à hauteur de 70% du montant de leur prime.

Bon à savoir

Si vous n'avez pas atteint le plafond de travaux de 22000€ lors de votre première demande et que vous perdez en autonomie dans les 5 ans qui suivent, vous pouvez faire une deuxième demande dans la limite du plafond de travaux restants.

Pour quels travaux ?

Les principaux travaux finançables dans le cadre de MaPrimeAdapt' concernent l'adaptation de la salle de bain, l'accessibilité du

logement, ou d'autres travaux y compris extérieurs.

ADAPTATION DE LA SALLE DE BAIN	ACCESSIBILITÉ DU LOGEMENT	AUTRES TRAVAUX Y COMPRIS EXTÉRIEURS
<ul style="list-style-type: none"> • Installation d'une douche de plain-pied en remplacement d'une baignoire ou d'une douche non adaptée • Rehaussement des toilettes • Pose de carrelage ou revêtement antidérapant • Pose de barres d'appui et mains courantes 	<ul style="list-style-type: none"> • Création d'une rampe d'accès • Installation d'un monte-escalier • Installation d'un ascenseur • Installation d'un monte-personne ou plateforme élévatrice • Amélioration de la circulation intérieure, élargissement de passages • Aménagement d'une pièce 	<ul style="list-style-type: none"> • Création d'une pièce supplémentaire • Création d'une unité de vie • Installation de meubles pour personnes à mobilité réduite • Élargissement ou aménagement de parking • Aménagement du cheminement extérieur • Installation de volets roulants électriques • Motorisation de volets roulants • Autonomie et adaptation : autres besoins

Les travaux induits sont également éligibles à la prise en charge par MaPrimeAdapt' et devront être clairement affichés dans le diagnostic autonomie ou dans l'évaluation réalisée à l'occasion de la demande de PCH ou d'APA (allocation personnalisée d'autonomie à domicile), ou dans le rapport d'ergothérapeute. Par exemple, si le remplacement d'une baignoire par une douche à l'italienne nécessite de changer le carrelage, ce dernier est pris en charge dans la limite du plafond de travaux subventionnables.

Un principe de dérogation peut s'appliquer seulement pour les travaux identifiés dans le diagnostic autonomie ou dans l'évaluation réalisée à l'occasion de la demande de PCH

Les points d'information

Des points d'information existent sur l'ensemble du territoire afin de se renseigner sur l'aide MaPrimeAdapt' : les Espaces Conseil France Rénov'.

Les Espaces Conseil France Rénov' proposent un service indépendant d'information, de conseil et d'accompagnement des particuliers ayant des projets de rénovation. Les informations et les conseils délivrés sont gratuits et

ou d'APA, ou dans le rapport d'ergothérapeute afin de s'adapter à la situation et aux besoins des ménages. L'intégration des travaux qui ne figurent pas dans cette liste sera analysée lors de l'instruction du dossier.

MaPrimeAdapt' prend uniquement en charge les travaux concernant des biens/équipements attachés à perpétuelle demeure.

Afin de ne pas alourdir la charge financière du ménage, dans le cadre de MaPrimeAdapt' il n'y aura pas la possibilité de prendre en charge les travaux dont l'installation conduirait à un abonnement financier (par exemple, les visiophones connectés qui entraînent une charge financière mensuelle pour l'utilisateur).

personnalisés. Ils visent à aider les ménages à élaborer un projet de rénovation, à mobiliser les aides financières publiques ou privées ainsi qu'à les orienter vers des professionnels compétents tout au long de leur projet.

En cas de difficultés avec les démarches numériques ou administratives, les agents France services peuvent assister les usagers dans leurs demandes d'aide.

Comment en bénéficier ?

La création du dossier **MaPrimeAdapt'** se fait en ligne sur le site monprojetanah.fr ou au format papier (disponible sur le site <https://www.anah.gouv.fr/>).

Après la création de son compte sur monprojet.anah.gouv.fr, le ménage est orienté vers un **assistant à maîtrise d'ouvrage (AMO)** habilité autonomie sur son territoire. Si le ménage connaît déjà un AMO sur son territoire, il peut le renseigner. **L'accompagnement par un AMO est obligatoire** dans le cadre d'un dossier **MaPrimeAdapt'**.

L'AMO effectue une visite au domicile afin

d'établir le diagnostic autonomie et accompagne le ménage dans les différentes étapes de son parcours :

- dans la construction de son projet de travaux et l'élaboration de son plan de financement ;
- dans la vérification de son dossier de demande de subvention et demande de solde, avant envoi à l'instruction ;
- dans le suivi des travaux.

Dans le cadre de **MaPrimeAdapt'** **trois niveaux d'accompagnement existent** : socle, complet et complet avec la visite d'un ergothérapeute.

LES TYPES D'ACCOMPAGNEMENT : SOCLE, COMPLET ET ERGOTHÉRAPEUTE

Dans le cadre de **MaPrimeAdapt'** il existe trois types d'accompagnement en fonction de la situation de l'usager :

SOCLE		COMPLET		COMPLET + RAPPORT D'ERGOTHÉRAPIE	
Point de contact	Définition du projet de travaux	Vérification du dossier	Ingénierie financière	Suivi des travaux	Clôture
Accompagnement et point de contact privilégié tout au long du parcours de travaux	Définition du projet de travaux : diagnostic autonomie et préconisation de travaux adaptés	Vérification de la complétude et la cohérence du dossier du ménage	Gestion des devis, identification des artisans et stratégie de minimisation du reste à charge	Planification et suivi logistique des travaux	Accompagnement du ménage pour la clôture des travaux et la prise en main des nouveaux équipements
<p>SOCLE</p> <p>À l'heure actuelle, l'accompagnement socle est uniquement disponible pour les dossiers déposés en format papier.</p>					
COMPLET					

Lors de la visite à domicile pour établir le **diagnostic autonomie**, si l'AMO observe des problématiques qui relèvent de la sphère sociale et/ou médico-sociale, il pourra être amené à communiquer à l'utilisateur les informations nécessaires lui permettant de s'orienter vers les structures appropriées.

Les aides complémentaires

Dans le cadre de l'accompagnement à la perte d'autonomie ou du handicap, d'autres **aides nationales complémentaires** existent et sont cumulables avec MaPrimeAdapt' :

- Allocation personnalisée d'autonomie (APA) ;
- Prestation de compensation du handicap (PCH) ;
- Allocation d'éducation de l'enfant handicapé (AEEH) ;
- Allocation aux adultes handicapés (AAH).

De nombreux acteurs peuvent par ailleurs offrir **des solutions de cofinancement** :

- collectivités territoriales ;
- caisses de retraite ;
- acteurs de l'assurance ;
- acteurs bancaires ;
- associations.

Pour les personnes qui ne sont pas éligibles à MaPrimeAdapt', **le crédit d'impôt** reste accessible aux ménages aux ressources intermédiaires pouvant justifier d'un GIR 1 à 4 ou d'un taux d'incapacité de 50 % et plus **jusqu'au 31 décembre 2025**.

En fonction de la situation de l'utilisateur, un ergothérapeute pourra être amené à intervenir lors du diagnostic autonomie, conjointement à l'AMO.

Bon à savoir

Les copropriétés qui veulent faire des travaux d'accessibilité de leur hall d'accès peuvent demander un financement jusqu'à 50% du montant des travaux avec un maximum d'aide à 10 000 € par hall rendu accessible.

Les propriétaires bailleurs peuvent également bénéficier d'une aide de l'Anah pour adapter un logement loué.

Les conditions sont les suivantes :

- vous êtes propriétaire d'un logement que vous louez ou que vous souhaitez mettre en location ;
- Les aides au propriétaires bailleurs sont conditionnées à la signature d'une convention avec l'Anah. Une dérogation à la signature de cette convention est possible si les travaux d'adaptation sont réalisés pour le locataire en place.

Les avantages :

Jusqu'à 21 000 € / logement (35 % de financement d'un plafond de travaux de 750 € par m², limité à 80 m².)

Les aides pour la lutte contre l'habitat indigne

La résorption de l'habitat indigne et dégradé est l'une des missions originelles de l'Agence nationale de l'habitat (Anah) et du ministère chargé des Outre-mer. Ainsi, dans les DROM, l'Anah et le ministère chargé des Outre-mer interviennent conjointement pour la mise en œuvre de cette politique publique qui constitue l'un des enjeux majeurs de la politique du logement en Outre-mer.

À travers de nombreux dispositifs et régimes d'aides, l'Anah accompagne en Outre-mer les propriétaires bailleurs, les copropriétés et les collectivités pour réaliser des travaux de réhabilitation des logements afin de garantir à ses occupants des conditions de vie dignes.

La lutte contre l'habitat indigne, qu'elle soit incitative ou coercitive, permet de prévenir les risques pour la santé et la sécurité, de résorber les fractures sociales et territoriales et de lutter contre la précarité énergétique.

L'Agence propose des aides destinées au financement des travaux réalisés par le propriétaire du logement (propriétaire bailleur, copropriétaire). En fonction de l'état d'insalubrité et de dégradation du logement, les aides sont diverses et adaptées à la situation. Le recours à un opérateur spécialisé pour assurer l'accompagnement du projet est obligatoire en cas de travaux lourds.

La ligne budgétaire unique pilotée par le ministère chargé des Outre-mer est une aide à destination des propriétaires occupants aux revenus modestes ou très modestes, souhaitant réaliser des travaux d'ampleur dans des logements notablement dégradés et /ou insalubres.

Les aides du ministère chargé des Outre-mer aux propriétaires occupants

Qui peut en bénéficier ?

- Les propriétaires occupants très modestes et modestes pour les aides à l'amélioration de l'habitat.
- Les accédants très modestes et modestes pour l'acquisition d'un logement à rénover.

Ces aides de l'Etat peuvent être accordées en Guadeloupe, en Guyane, en Martinique, à La Réunion et à Mayotte pour financer l'amélioration et l'acquisition-amélioration

des logements, en visant prioritairement l'éradication et la prévention de l'insalubrité notamment d'après une évaluation de l'insalubrité de l'ARS supérieure à 0,4 ou évaluation de la dégradation de l'Anah supérieure à 0,4) ; être sous une procédure de police au titre de la mise en sécurité, de l'insalubrité ou de la sécurité des équipements communs ou du saturnisme.

L'aide de l'Etat est constituée d'une subvention forfaitaire couvrant une fraction du prix prévisionnel de certains travaux limitativement énumérés dans la demande incluant, le cas échéant, les dépenses liées à la régularisation des titres de propriété foncière.

Dans le cas de l'aide à l'acquisition-amélioration des logements, la subvention couvre également une fraction du coût de l'acquisition du logement. Elle est attribuée en

priorité pour des logements acquis et améliorés dans le cadre d'opérations d'accès à la propriété dans le périmètre d'opérations de résorption d'habitat insalubre, d'opérations de résorption de l'habitat spontané, d'opérations programmées d'amélioration de l'habitat, d'opérations de revitalisation de territoire ou des quartiers visés en priorité par un nouveau programme de renouvellement urbain.

PLAFONDS DE RESSOURCES LBU DROM AU 1^{ER} JANVIER 2024

CATÉGORIE DE MÉNAGE	MÉNAGES AUX REVENUS TRÈS MODESTES	MÉNAGES AUX REVENUS MODESTES
1	15 283 €	20 378 €
2	20 411 €	27 214 €
3	24 544 €	32 726 €
4	29 632 €	39 509 €
5	34 858 €	46 477 €
6	39 285 €	52 380 €
Personne supplémentaire	4 382 €	5 843 €

Le représentant de l'Etat dans la collectivité fixe par arrêté le taux destiné à financer l'opération. Il tient compte de la taille et des ressources du ménage attributaire et, éventuellement, de la localisation géographique du logement.

Néanmoins, le montant de la subvention ne peut excéder :

- Pour l'aide à l'amélioration du logement :
 - 50 % de la dépense subventionnable pour les ménages aux ressources modestes
 - 70 % de la dépense subventionnable pour les ménages aux ressources très modestes

— Pour l'aide à l'acquisition-amélioration du logement :

a) Pour les ménages modestes, la subvention ne peut excéder 50 % du prix du logement dans la limite des plafonds définis pour 2024 :

PLAFONDS DE SUBVENTIONS POUR LES MÉNAGES DONT LES RESSOURCES SONT ÉQUIVALENTES AUX PLAFONDS DE RESSOURCES LLS (PROPRIÉTAIRES OCCUPANTS MODESTES)

article 10 de l'arrêté du 27 avril 2023

CATÉGORIE DE MÉNAGE	GUADELOUPE, MARTINIQUE, GUYANE, LA RÉUNION	MAYOTTE
1	27 525 €	30 440 €
2	33 590 €	30 440 €
3	41 341 €	35 415 €
4	45 908 €	42 509 €
5	45 908 €	42 509 €
6 et plus	48 892 €	50 156 €

b) Pour les ménages très modestes, la subvention ne peut excéder 50 % du prix du logement dans la limite des plafonds définis pour 2024 :

PLAFONDS DE SUBVENTIONS POUR LES MÉNAGES DONT LES RESSOURCES SONT ÉQUIVALENTES AUX PLAFONDS DE RESSOURCES LTS (PROPRIÉTAIRES OCCUPANTS TRÈS MODESTES)

article 10 de l'arrêté du 27 avril 2023

CATÉGORIE DE MÉNAGE	GUADELOUPE, MARTINIQUE, GUYANE, LA RÉUNION	MAYOTTE
1	34 407 €	46 244 €
2	41 987 €	46 244 €
3	51 677 €	53 123 €
4	57 385 €	63 764 €
5	57 385 €	63 764 €
6 et plus	61 115 €	75 234 €

Dispositions spécifiques

Des aides complémentaires à la subvention de l'État peuvent être constituées, soit de subventions directes, données par des collectivités ou les caisses d'allocations familiales, soit de prêts à taux inférieur aux taux du marché accordés par d'autres organismes que l'État.

Les prêts contractés peuvent être garantis dans le cadre d'un fonds local alimenté par l'État et les collectivités locales, dès lors que

l'organisme de prêt a passé une convention avec l'État. Le guichet unique, interface sociale et financière, agréée par l'État localement, mise en place dans chaque département, est chargée du montage des dossiers de financement, du suivi social et de l'encaissement des mensualités tout au long de la durée du prêt.

Les opérateurs agréés

Pour l'accompagner dans la réalisation de ses travaux, le bénéficiaire de l'aide dispose des prestations habituelles relevant du suivi-animation d'ingénierie dans les secteurs d'opération programmée de l'Agence nationale de l'habitat. En dehors de ces secteurs, l'octroi de la subvention est conditionné à une assistance à maîtrise d'ouvrage assurée par un organisme bénéficiant d'un agrément du représentant de l'État dans la collectivité.

Pour les travaux d'amélioration effectués par les bénéficiaires eux-mêmes, l'octroi de l'aide est conditionné à l'assistance d'un maître d'ouvrage délégué. La maîtrise d'ouvrage déléguée doit être assurée par un organisme bénéficiant d'un agrément du représentant de l'État dans la collectivité.

Le maître d'ouvrage délégué doit assurer pour le compte du propriétaire :

- le montage du dossier de financement incluant, le cas échéant, la régularisation des titres de propriété foncière ;
- l'assistance à l'élaboration du dossier technique ;
- la gestion administrative et financière du dossier tout au long de la réalisation des travaux d'amélioration ;
- un encadrement technique du début à la fin des travaux d'amélioration ;
- les relations avec les prestataires pour la partie de travaux qui leur sera confiée.

EN SAVOIR PLUS

Arrêté du 27 avril 2023 relatif aux aides de l'État à l'amélioration et à l'acquisition-amélioration de l'habitat à vocation sociale en Guadeloupe, en Guyane, en Martinique, à La Réunion et à Mayotte

Les aides Anah aux propriétaires bailleurs et aux copropriétés en difficulté

L'Anah apporte une aide financière aux propriétaires bailleurs pour la réalisation de travaux lourds réhabilitant un logement indigne ou très dégradé ou pour la réalisation de travaux d'amélioration du logement ou pour les travaux portant sur les parties communes des immeubles. Elle apporte également des aides aux travaux et à la gestion aux syndicats de copropriétés en difficulté.

Qui peut en bénéficier ?

- Les propriétaires bailleurs en contrepartie d'un loyer plafonné et d'une location à des publics sous condition de ressources permettant de créer du logement abordable dans le parc locatif privé ;
- les syndicats de copropriétaires en difficulté avec des aides à la gestion et des aides aux travaux.

Les territoires concernés

- La Guadeloupe — La Guyane — La Martinique — Mayotte — La Réunion

Quels travaux et quels montants ?

L'Anah finance les travaux d'une grande ampleur et d'un coût élevé qui visent à résoudre une situation d'habitat indigne particulièrement grave ou de dégradation très importante. C'est le cas notamment lorsque le logement a fait l'objet d'un arrêté d'insalubrité ou de péril.

Elle finance également plusieurs travaux d'amélioration de l'habitat en matière de sécurité, de salubrité ou d'équipement, réalisés dans les parties privatives ou communes des immeubles.

Le montant de subvention varie selon la nature des travaux.

- Les travaux doivent être entrepris dans des logements achevés depuis au moins 15 ans, à la date où la décision d'accorder la subvention est prise (sauf exceptions liées à l'urgence et à l'intérêt des travaux à réaliser).
- Les travaux doivent être réalisés par des professionnels du bâtiment (fourniture et pose).
- Les travaux doivent être d'un montant minimum de 1000 € HT et ne doivent pas être commencés avant le dépôt de la demande de subvention.
- Les travaux doivent permettre de répondre à des situations d'insalubrité ou de dégradation ayant été diagnostiquées préalablement ou à des améliorations ciblées.

Propriétaire bailleur

Pour bénéficier de ces aides, il est nécessaire de remplir les critères du dispositif Loc'Avantages :

- louer votre bien non meublé à un locataire répondant à certaines conditions de ressources (le locataire ne peut pas être un membre de votre famille ou de votre foyer fiscal) ;
- louer votre bien avec un niveau de loyer plafonné (3 plafonds de loyers définis annuellement par commune ou par arrondissement : Loc1, Loc2, Loc3) ;

- signer une convention d'engagement avec l'Anah sur les modalités de location : niveau de loyer, niveau de ressources du locataire ;
- louer votre bien pendant une durée de six ans ;
- louer à usage de résidence principale du locataire.

MONTANTS DES AIDES FINANCIÈRES		PLAFONDS DE TRAVAUX SUBVENTIONNABLES	TAUX MAXIMAUX DE SUBVENTION
TRAVAUX LOURDS POUR RÉHABILITER UN LOGEMENT INDIGNE OU TRÈS DÉGRADÉ		1 000 € HT / m ² dans la limite de 80 m ² , soit 80 000 € par logement	50%
TRAVAUX D'AMÉLIORATION	Pour la sécurité et la salubrité de l'habitat	750€ HT / m ² dans la limite de 80 m ² , soit 60 000 € par logement	50%
	Pour réhabiliter un logement dégradé		25%
	Suite à une procédure Règlement sanitaire départemental (RSD) ou un contrôle de décence		25%

Des primes supplémentaires

En plus de l'aide décrite précédemment pour la réhabilitation et l'amélioration des logements, des primes spécifiques sont prévues :

- Prime de réduction de loyer,
- Prime liée à un dispositif de réservation au profit de publics prioritaires,
- Prime d'intermédiation locative,
- Prime Habiter Mieux.

L'octroi des aides aux travaux est conditionné à la signature d'une convention à loyer maîtrisé entre le propriétaire bailleur et l'Anah. Cette convention fixe un certain nombre d'engagements à respecter.

Les loyers appliqués doivent être inférieurs aux loyers réglementaires et aux plafonds fixés localement. Lors de la signature du bail, les revenus des locataires doivent être inférieurs à certains plafonds. Il est possible de retrouver les informations au niveau locale concernant ces plafonds à l'adresse monprojet.anah.gouv.fr/pb/inscription/nouvelle. En contrepartie de la convention de location conclue avec l'Anah, le propriétaire bailleur peut bénéficier d'une réduction d'impôt importante allant de 15 % à 65 %.

La réduction d'impôt est progressive selon le type de loyer adopté :

- 15 % en Loc1 (20 % si en intermédiation locative),
- 35 % en Loc2 (40 % si en intermédiation locative),
- 65 % en Loc3 (et uniquement en intermédiation locative).

EN SAVOIR PLUS

Pour plus d'information :

www.anah.gouv.fr/anatheque/depliant-mieux-vivre-chez-soi-les-aides-en-outre-mer-pour-renover-mon-logement

Syndicats des copropriétaires, qui peut en bénéficier ?

L'Anah apporte également des aides aux travaux et à la gestion aux copropriétés en difficulté (volet copropriétés dégradées d'une opération programmée d'amélioration de l'habitat (OPAH), opérations programmées d'amélioration de l'habitat copropriétés dégradées (OPAH-CD), plan de sauvegarde (PDS), etc.).

Les copropriétés en difficulté se caractérisent par un ensemble de dysfonctionnements. Ceux-ci sont relatifs à la gouvernance (syndic, conseil syndical, assemblée générale), la situation financière, l'état du bâti, la solvabilité

des propriétaires et la situation sociale des occupants. À cela s'ajoutent les facteurs extérieurs comme son environnement, le marché immobilier ou le contexte urbain qui peuvent impacter la copropriété.

Les copropriétés en difficulté font l'objet d'une identification par la collectivité qui met en place l'ingénierie nécessaire à un accompagnement en amont d'un dépôt de dossier auprès de l'Anah. Si votre copropriété connaît de lourds dysfonctionnements, signalez-le tout d'abord à votre syndic puis à votre collectivité.

Le cumul des dispositifs

	MaPrime Rénov'	MaPrime Rénov' Copropriété	Éco-prêt à taux zéro	Aides aux propriétaires bailleurs de l'Anah	Aides à l'amélioration de l'habitat aux propriétaires occupants	Aides des collectivités	Aides CEE/ Coup de pouce	Aides d'Action Logement	Aides Agr Plus
MaPrime Rénov'		✗	✓	✗	✓	✓	✓	✓	✓
MaPrime Rénov' Copropriété	✗		✓	✗	✓	✓	✓	✓	✓
Éco-prêt à taux zéro	✓	✓		✓	✓	✓	✓	✓	✓
Aides aux propriétaires bailleurs de l'Anah	✗	✗	✓		✓	✓	✗	✓	✗
Aides à l'amélioration de l'habitat aux propriétaires occupants	✓	✓	✓	✓		✓	✓	✓	✓
Aides des collectivités	✓	✓	✓	✓	✓		✓	✓	✓
Aides CEE/ Coup de pouce	✓	✓	✓	✗	✓	✓		✓	✓
Aides d'Action Logement	✓	✓	✓	✓	✓	✓	✓		✓
Aides Agr Plus	✓	✓	✓	✗	✓	✓	✓	✓	

Contacts et liens utiles

DEAL Guadeloupe

www.guadeloupe.developpement-durable.gouv.fr/vous-souhaitez-faire-des-travaux-ou-louer-votre-a3234.html

DGTM Guyane

<https://www.guyane.developpement-durable.gouv.fr/les-aides-au-logement-r658.html>

DEAL Martinique

www.martinique.developpement-durable.gouv.fr/aide-a-l-amelioration-de-l-habitat-a182.html

DEAL Mayotte

www.mayotte.gouv.fr/Services-de-l-Etat/Direction-de-l-Environnement-de-l-Amenagement-et-du-Logement-DEAL

DEAL La Réunion

<https://www.reunion.developpement-durable.gouv.fr/spip.php?page=contact>

NOTES

Ruled area for notes with horizontal dotted lines.

NOTES

.....
.....
.....
.....
.....
.....
.....
.....
.....
.....
.....
.....
.....
.....
.....
.....
.....
.....
.....
.....
.....
.....
.....
.....
.....
.....
.....
.....
.....
.....
.....
.....
.....
.....
.....
.....
.....
.....
.....
.....
.....
.....
.....
.....
.....
.....
.....
.....
.....
.....
.....
.....
.....
.....
.....
.....
.....
.....

France Rénov', c'est votre service public de la rénovation de l'habitat, porté par l'État avec les collectivités locales, et piloté par l'Agence nationale de l'habitat (Anah).

Vous avez un projet de rénovation ?

Les conseillers **France Rénov'** vous conseillent et vous informent gratuitement pour vous permettre de réaliser la rénovation qui correspond à vos besoins..

Pour prendre contact avec un conseiller France Rénov' :

